
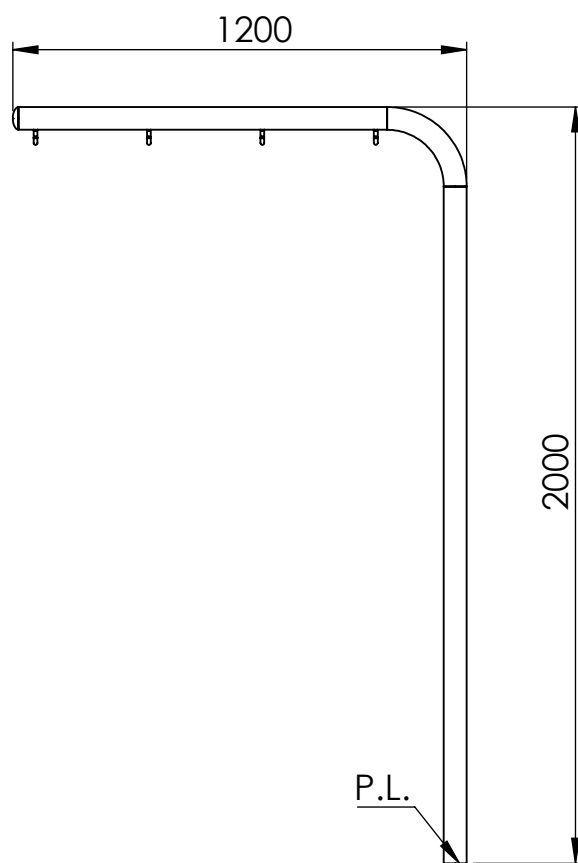
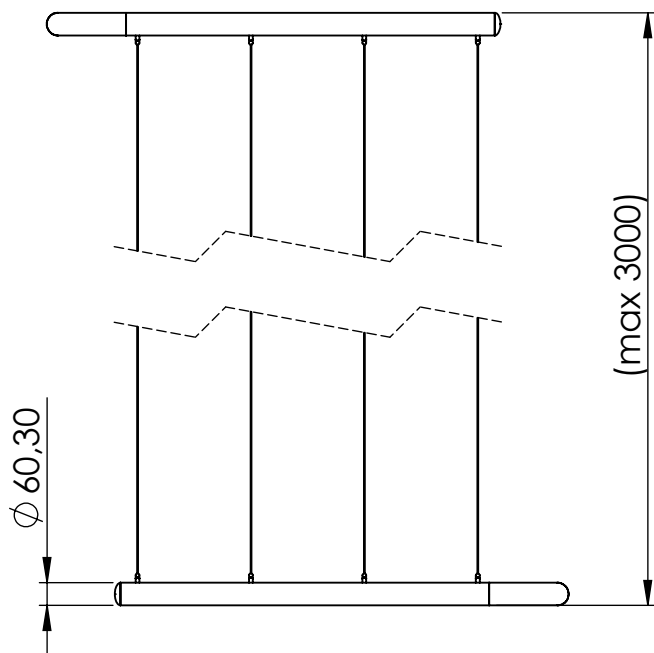
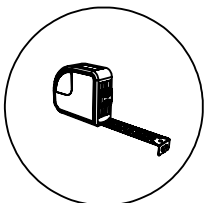
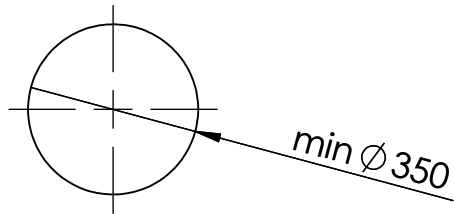
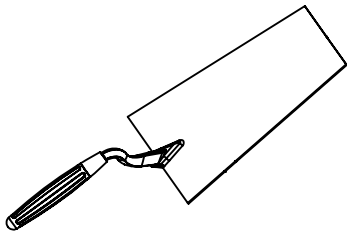
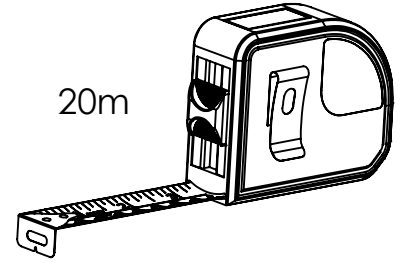
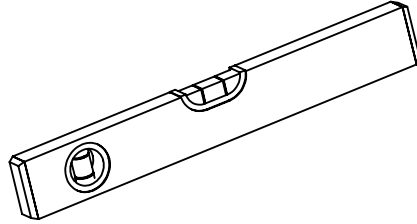
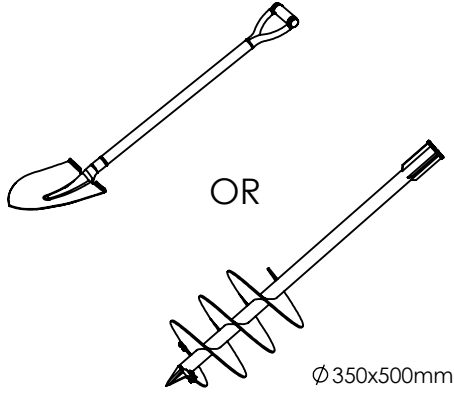
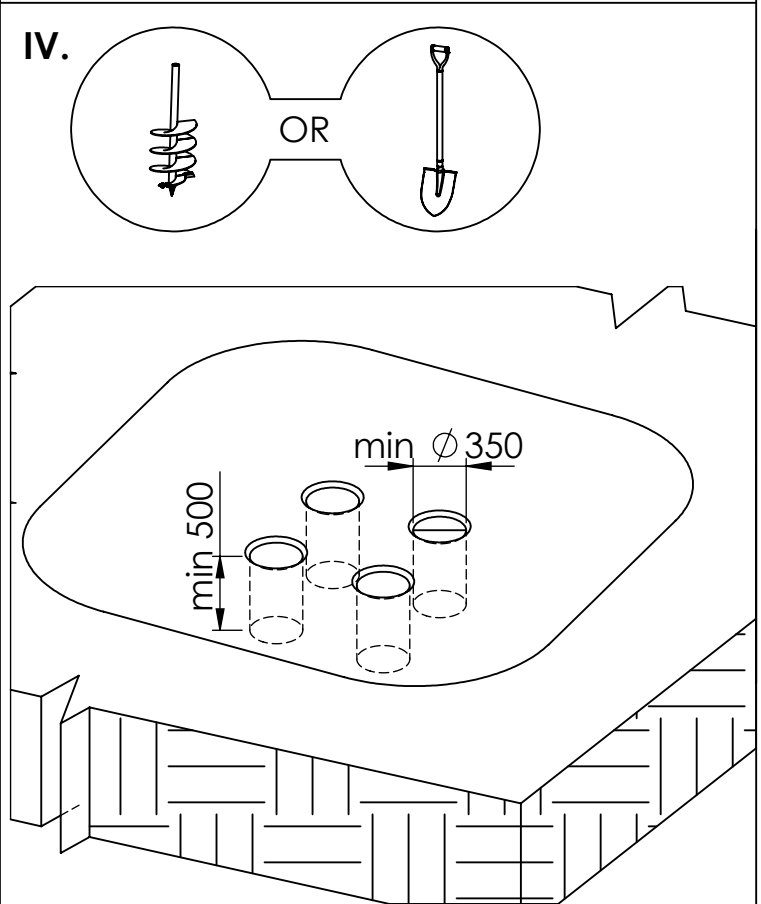
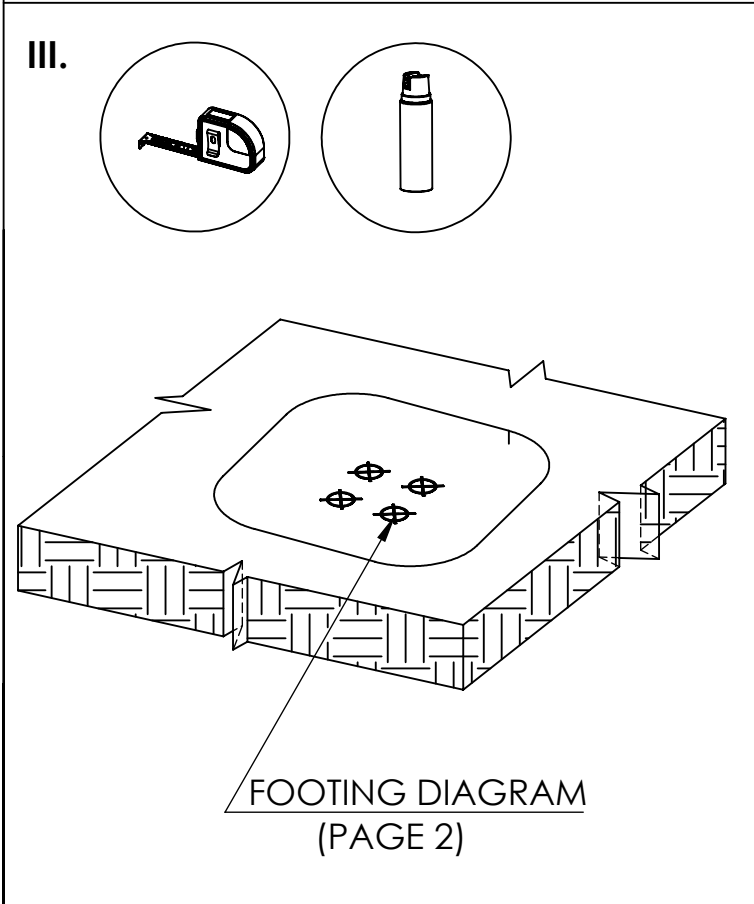
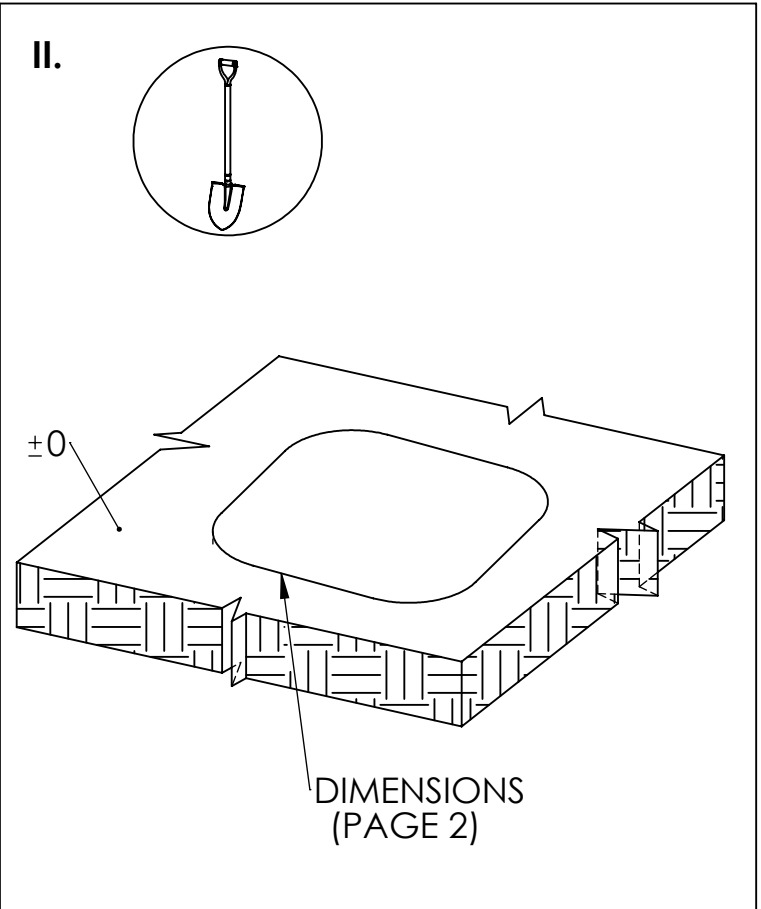
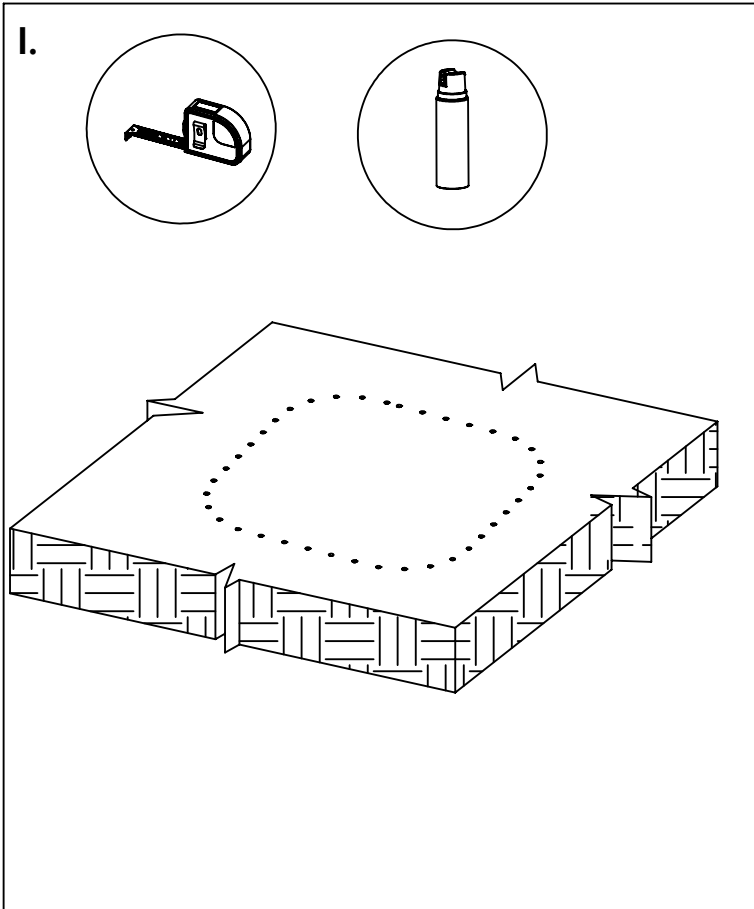


①	20230	pcs.
		1-2



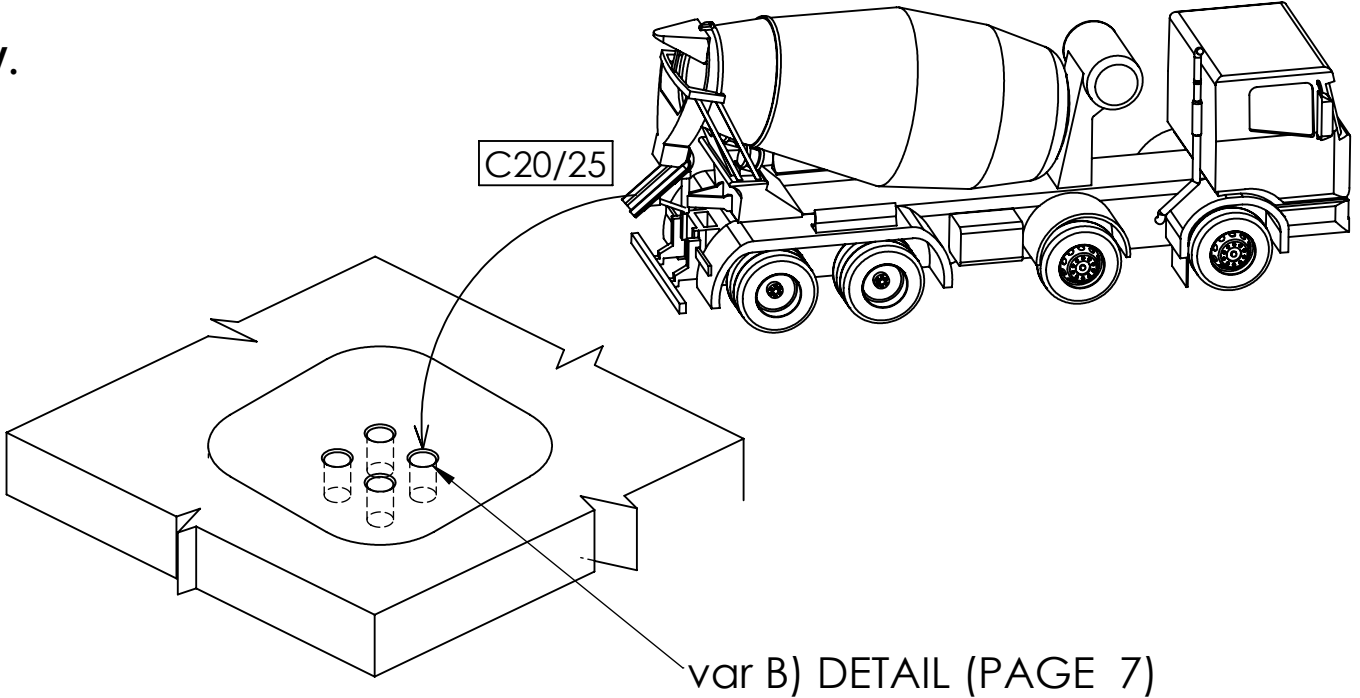




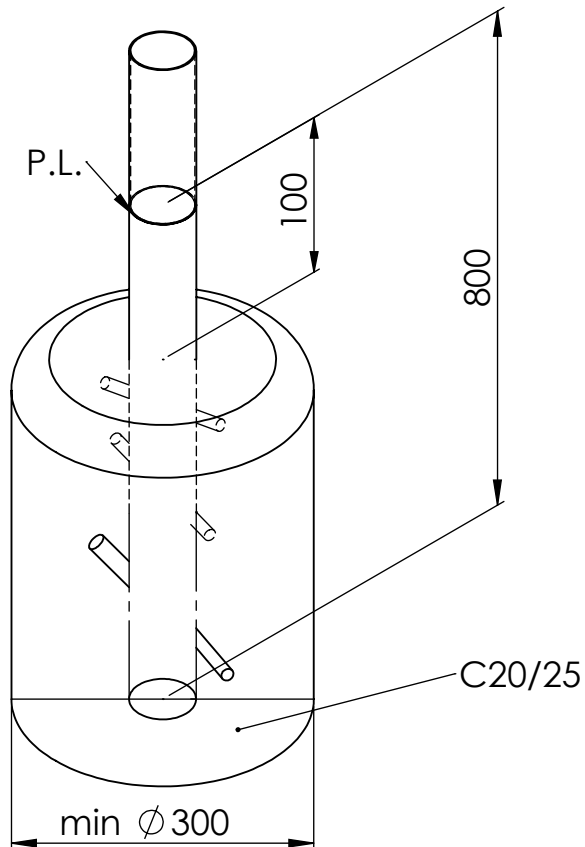


v.

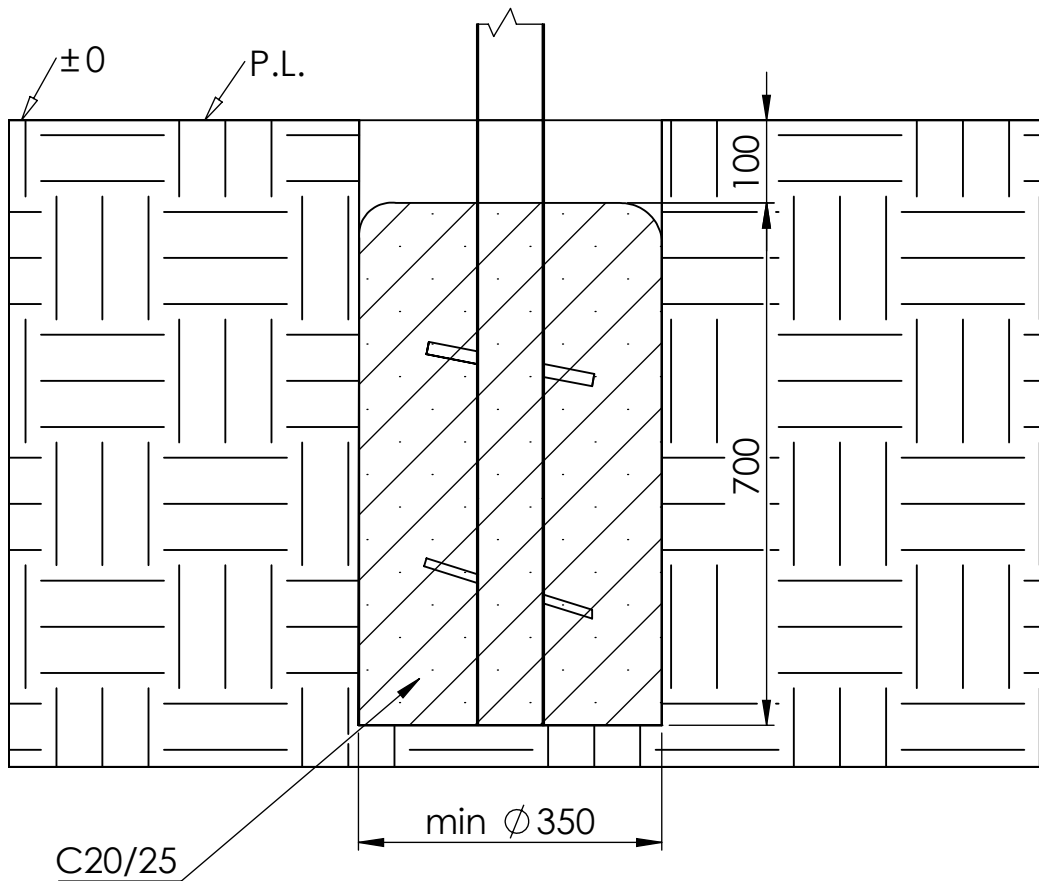
C20/25



var B)

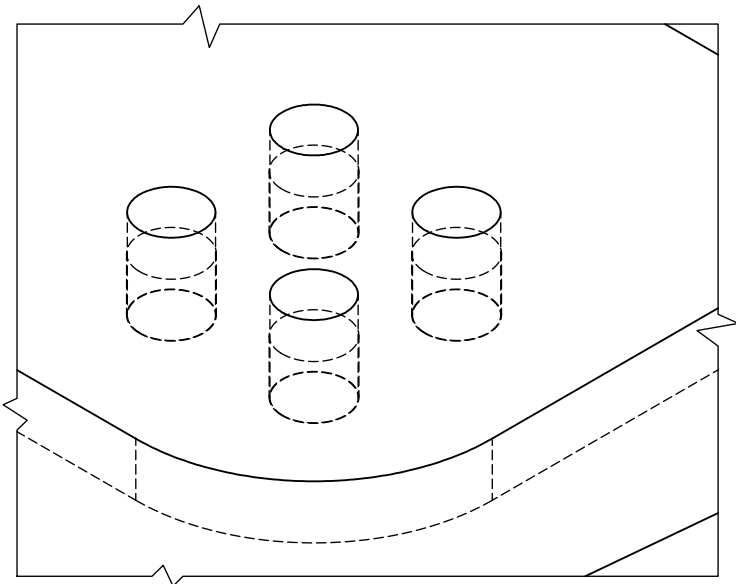
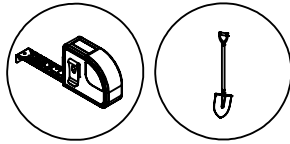


var B)
DETAIL

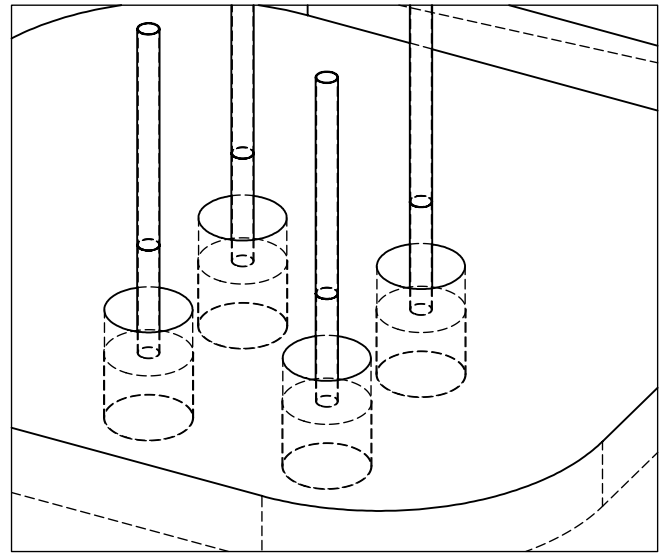
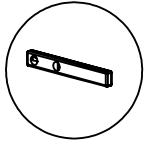


P.L..play level

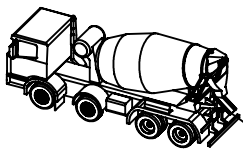
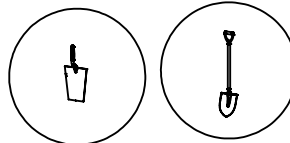
VI.B.



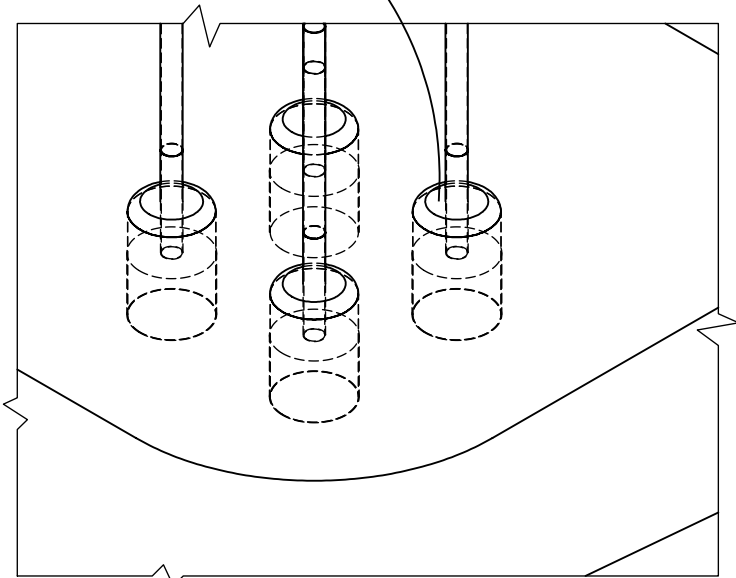
VII.B.



VIII.B.

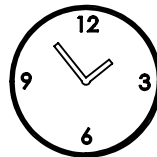


C20/25



IX.B.

Ripening time according to the regulations of the concrete producer.



Reifezeit nach Hinweisen des Betonherstellers.

Doba tvrdnutí předepsaná výrobcem betonu.

