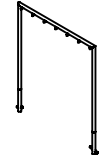
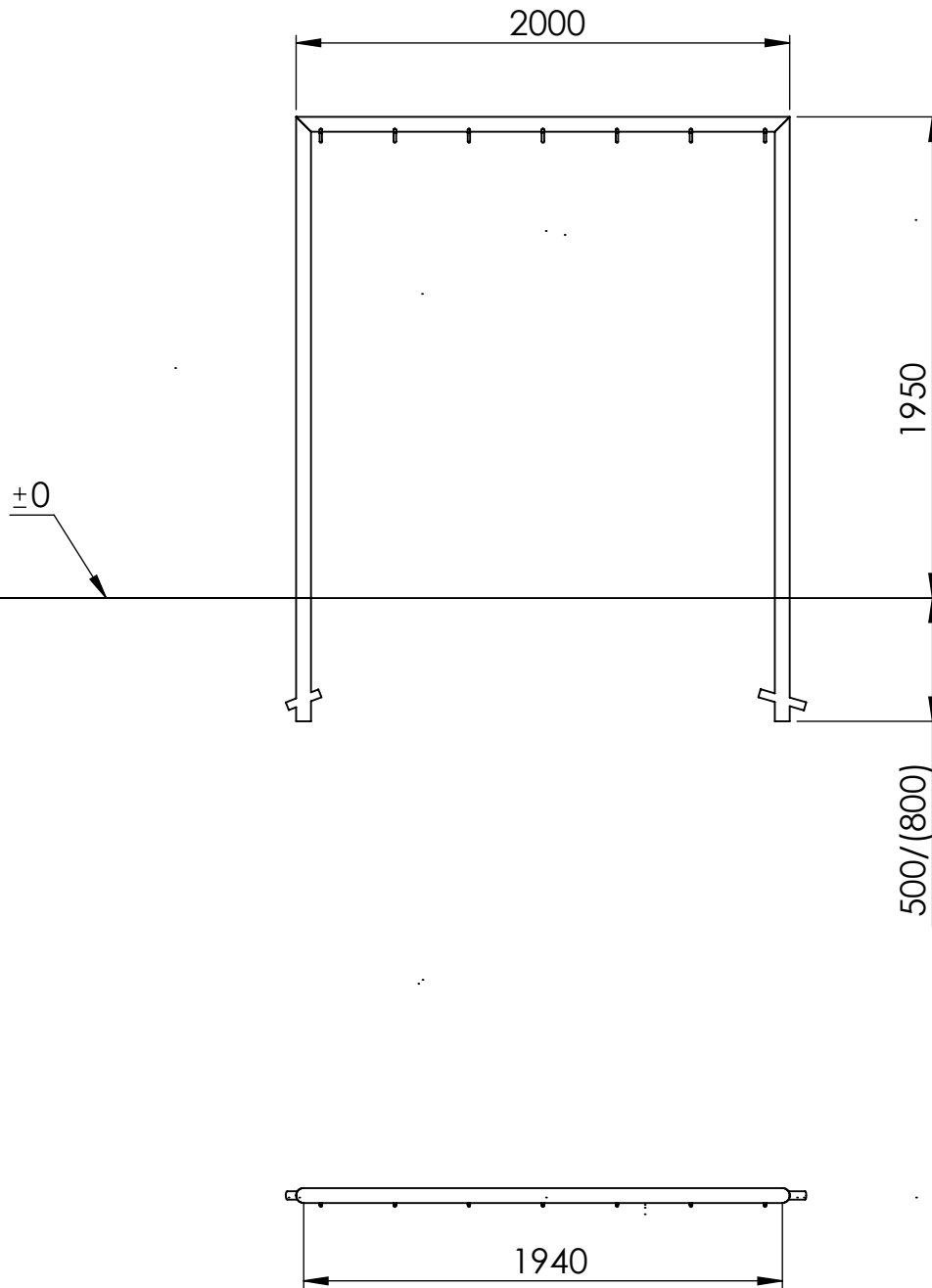
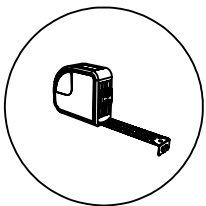
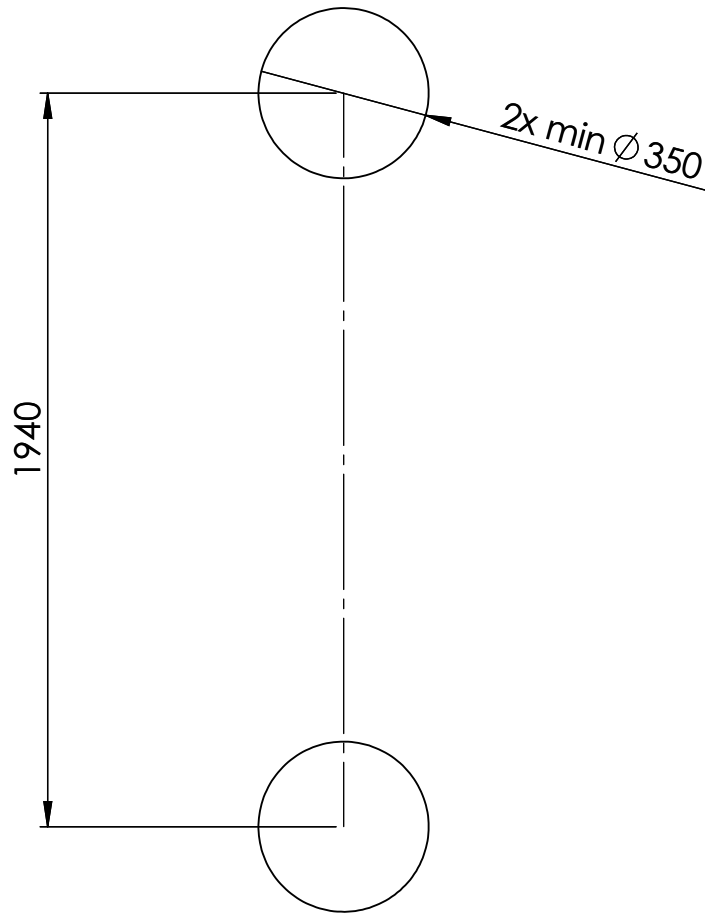
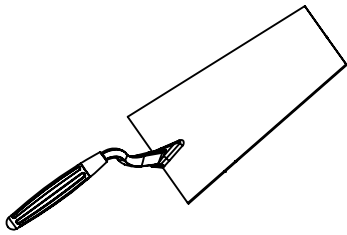
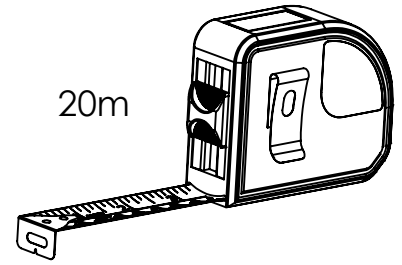
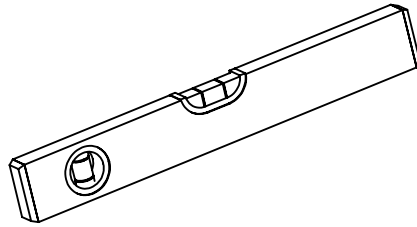
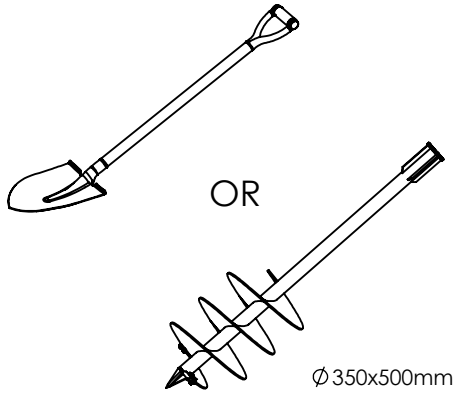


①	20032	pcs.
	1	







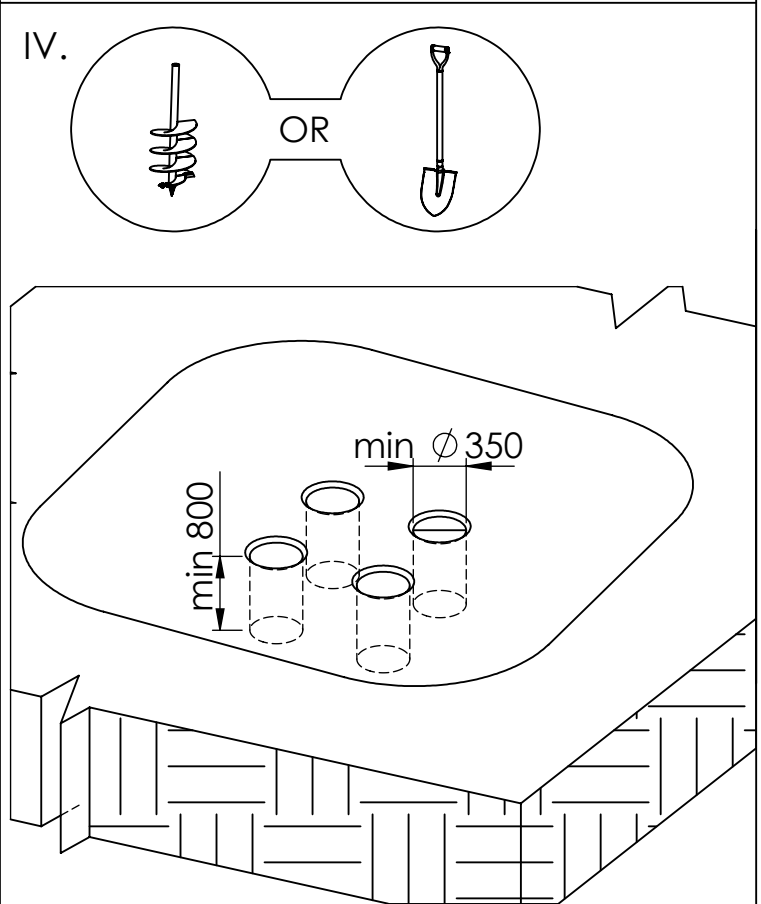
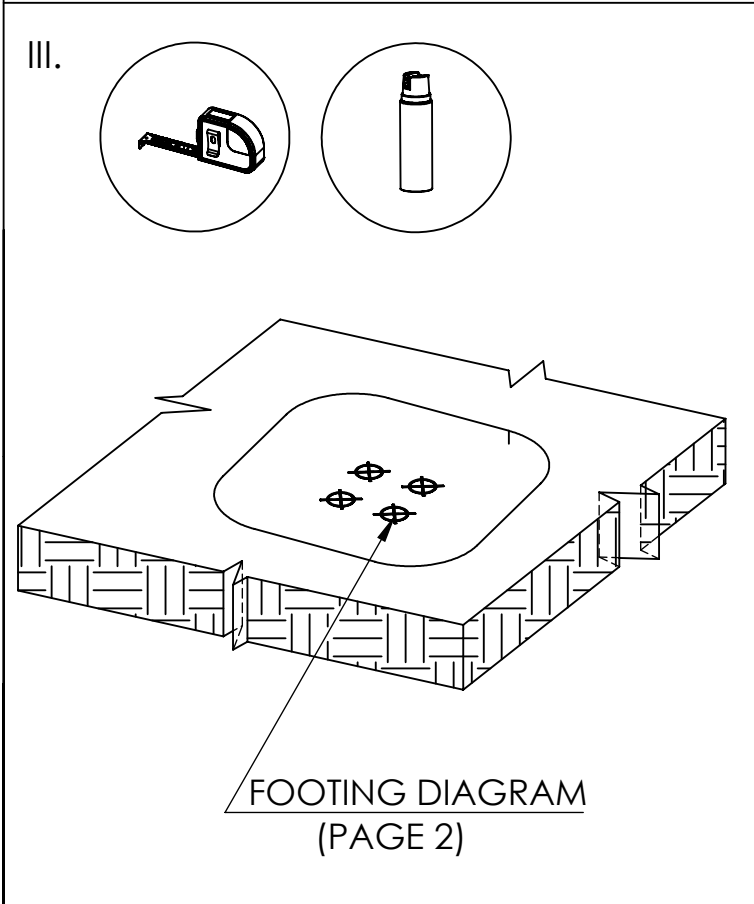
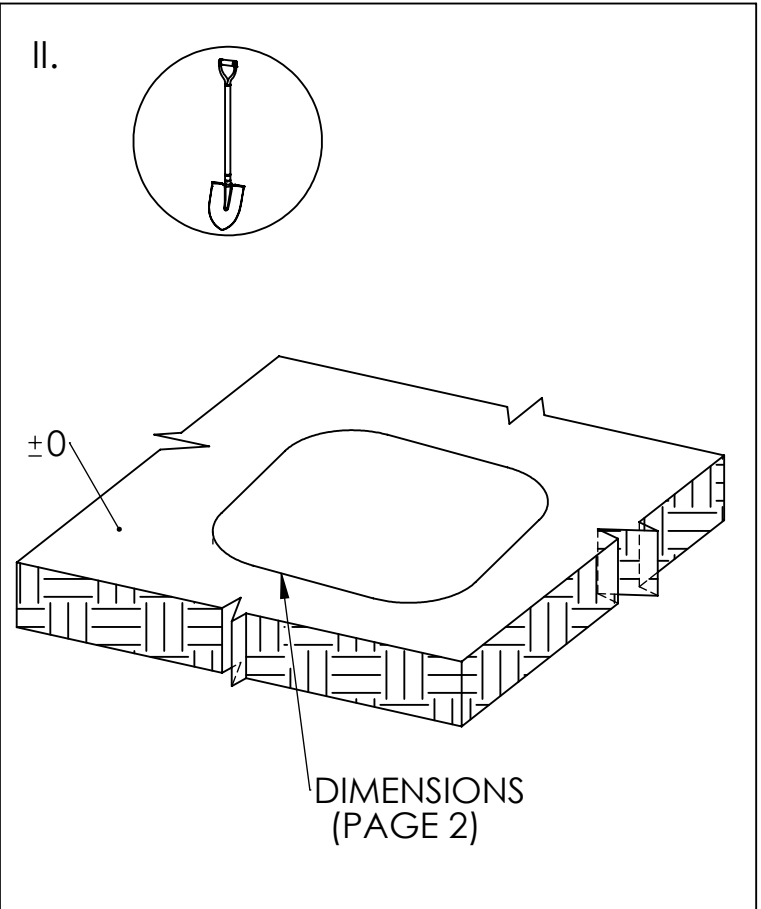
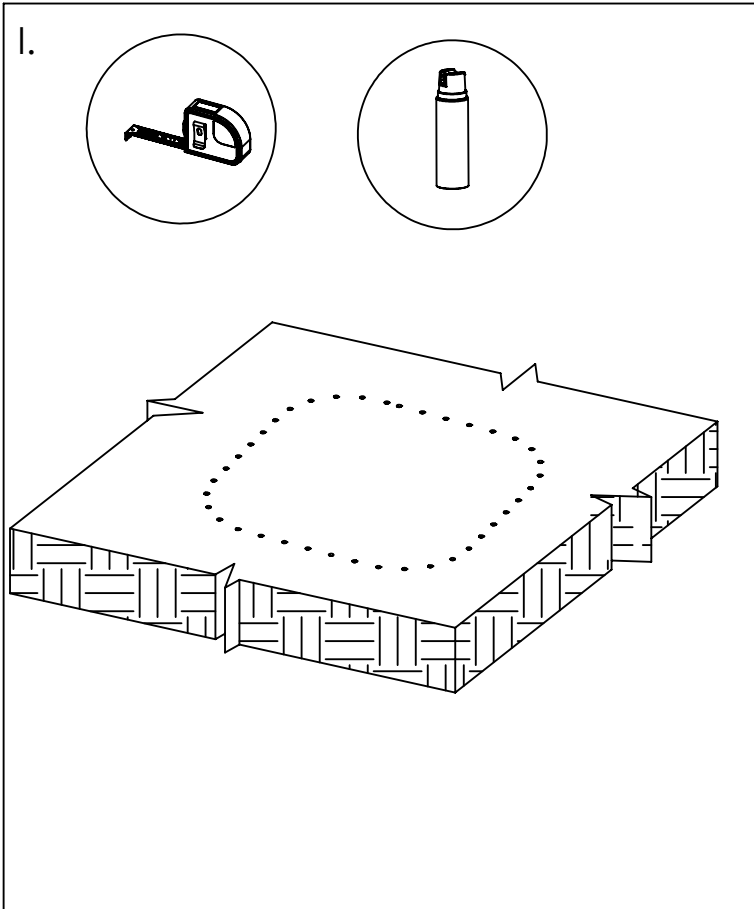


SAPEKOR®

20032

var B

5(8)





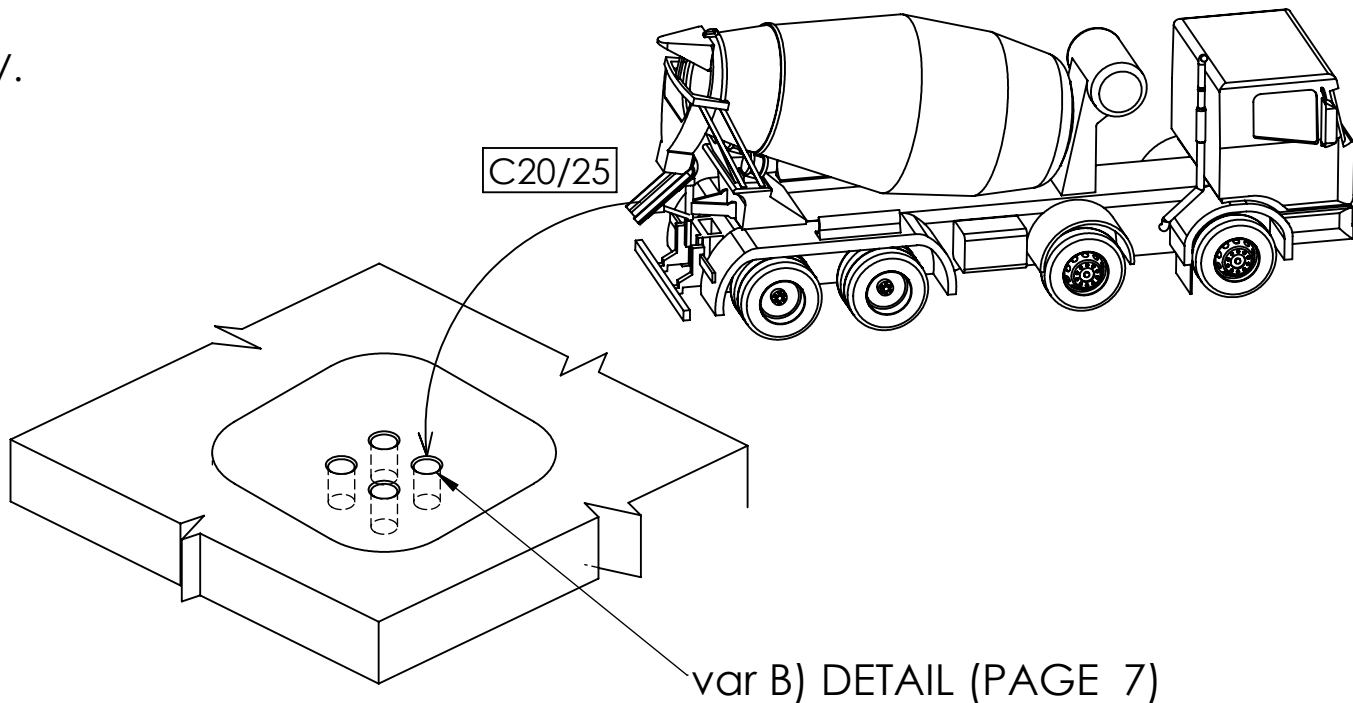
SAPEKOR®

20032

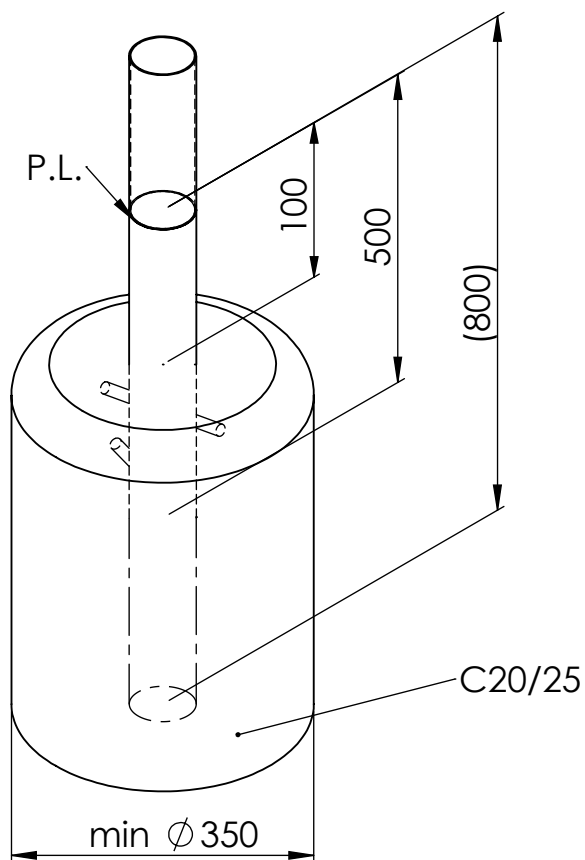
var B

6(8)

V.



var B)





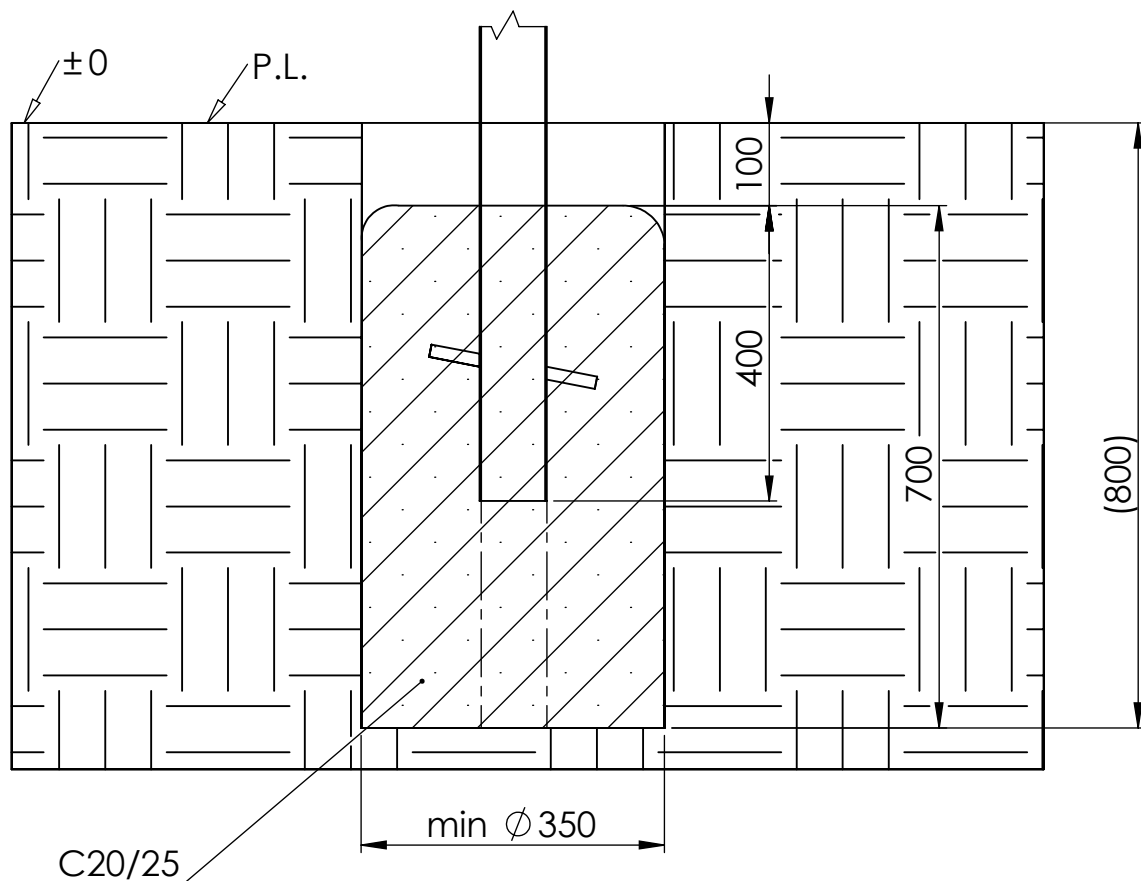
SAPEKOR®

20032

var B

7(8)

var B)  
DETAIL



P.L..play level



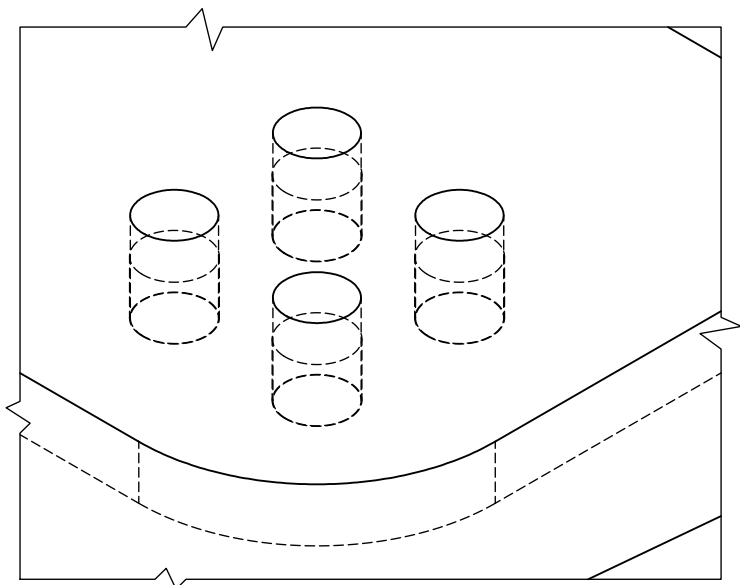
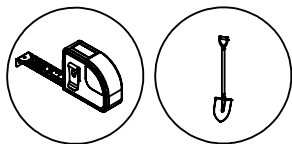
SAPEKOR®

20032

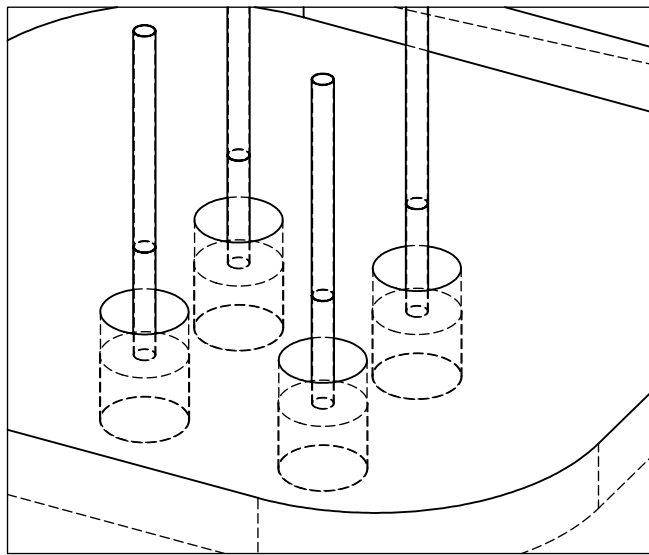
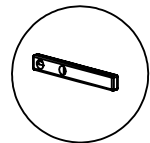
var B

8(8)

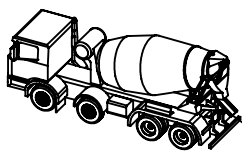
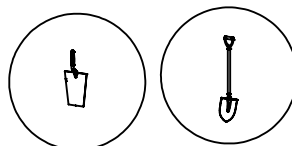
VI.B.



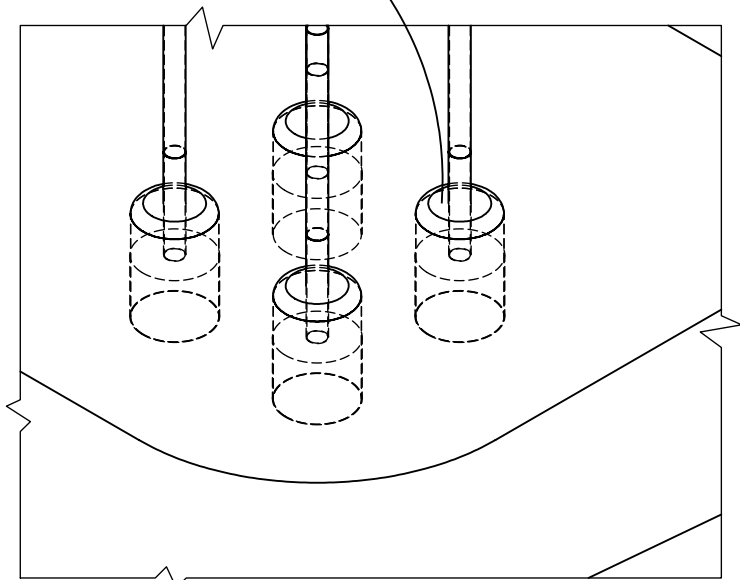
VII.B.



VIII.B.

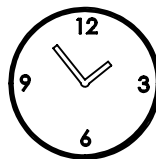


C20/25



IX.B.

Ripening time according to the regulations of the concrete producer.



Reifezeit nach Hinweisen des Betonherstellers.

Doba tvrdnutí předepsaná výrobcem betonu.

