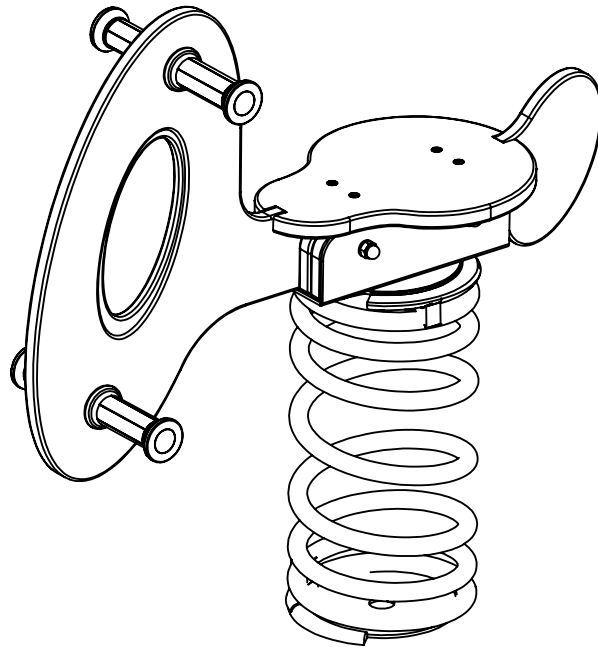

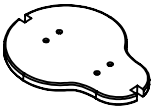
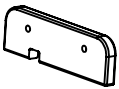


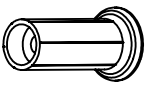
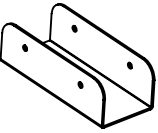
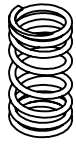



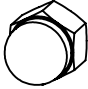


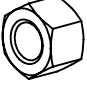



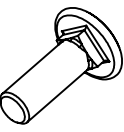
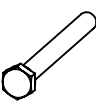
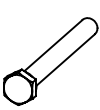
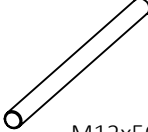
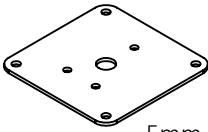
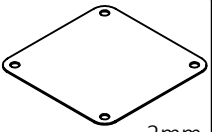
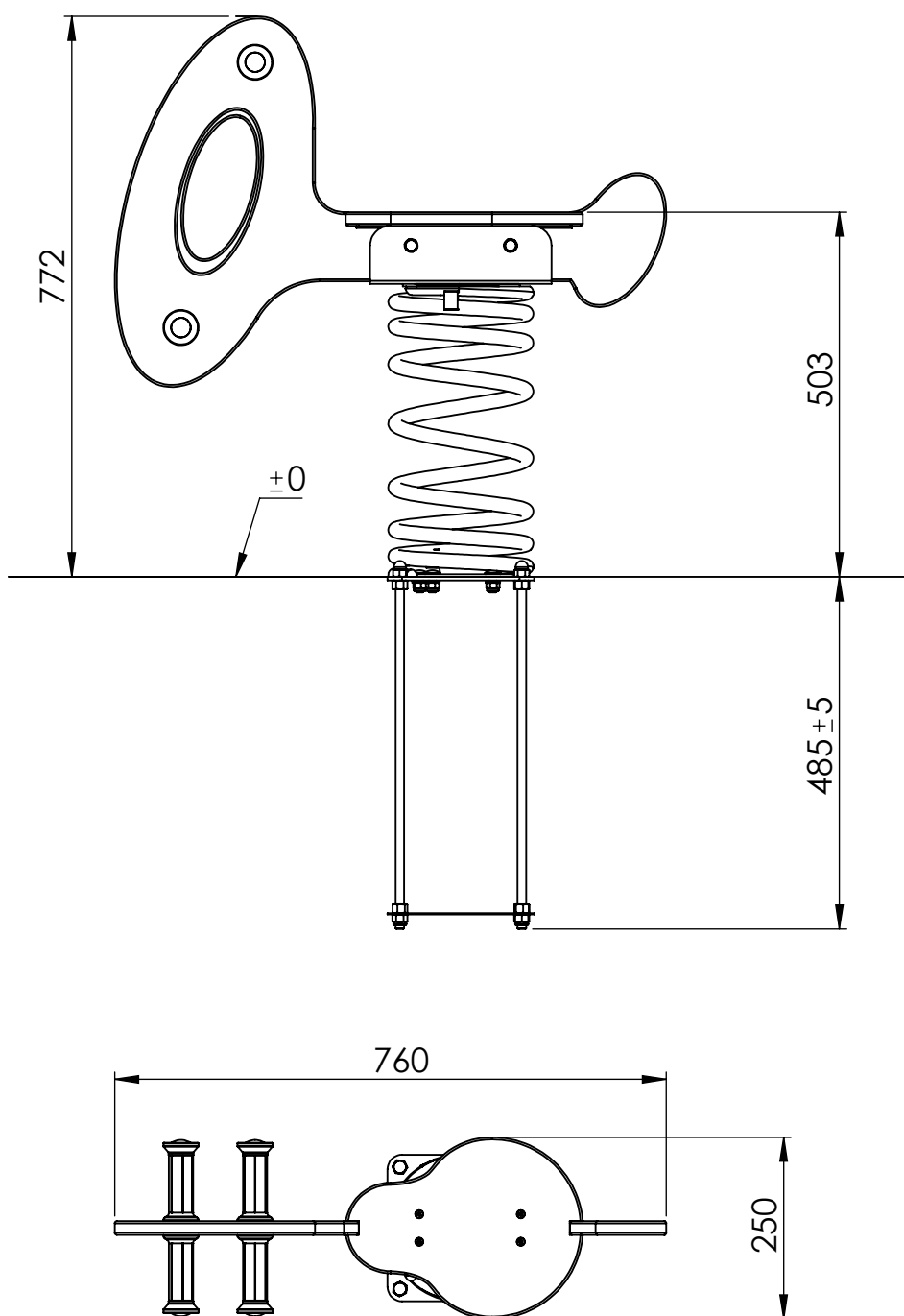
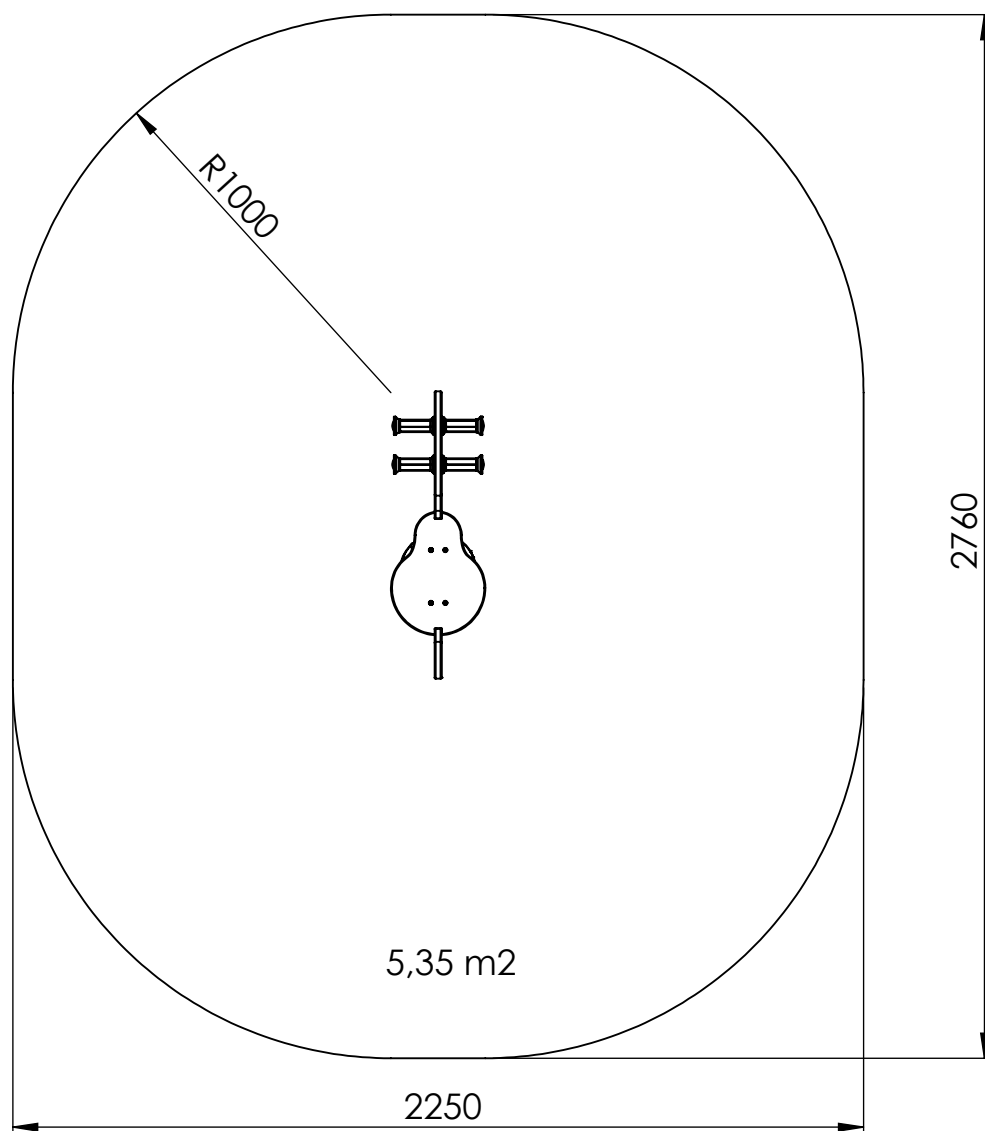


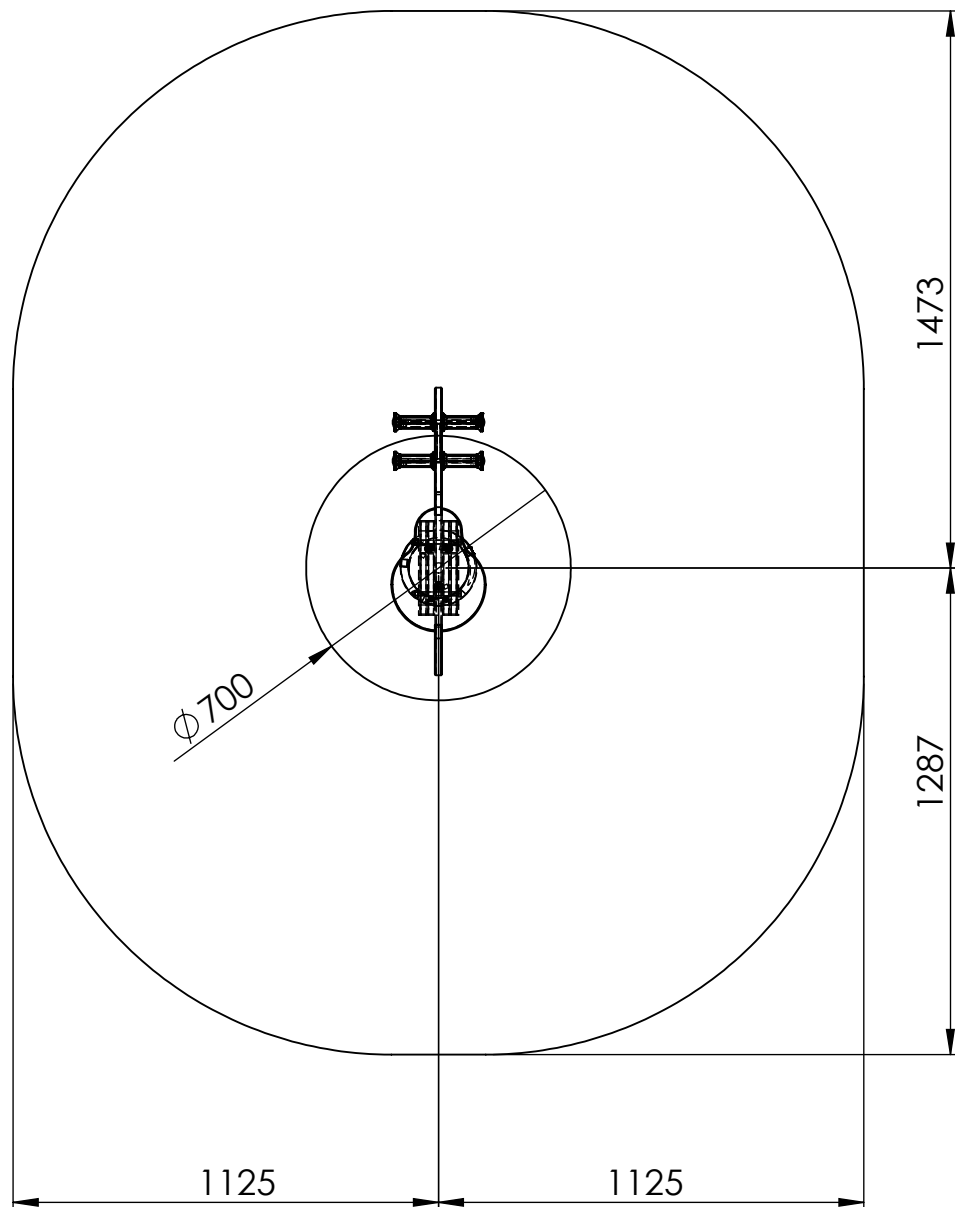
ČSN EN 1176-1,6 ed.2.: 2018



<p>① OFP400</p>  <p>PCS</p> <p>1</p>	<p>② OFP392</p>  <p>PCS</p> <p>1</p>	<p>③ OFP079</p>  <p>PCS</p> <p>4</p>	<p>④ P0217-01</p>  <p>PCS</p> <p>4</p>	<p>⑤ P0217-02</p>  <p>PCS</p> <p>4</p>	<p>⑥ P0217-03</p>  <p>PCS</p> <p>4</p>
<p>⑦</p>  <p>PCS</p> <p>1</p>	<p>⑧ P0016-01</p>  <p>PCS</p> <p>1</p>	<p>⑨ P0016-03</p>  <p>PCS</p> <p>2</p>	<p>⑩ P0016-02</p>  <p>PCS</p> <p>2</p>	<p>⑪ SM0228</p>  <p>M10</p> <p>PCS</p> <p>2</p>	<p>⑫ SM0229</p>  <p>M12</p> <p>PCS</p> <p>4</p>
<p>⑬ SM0230</p>  <p>M10</p> <p>PCS</p> <p>8</p>	<p>⑭ SM0231</p>  <p>M12</p> <p>PCS</p> <p>4</p>	<p>⑮ SM0232</p>  <p>M12</p> <p>PCS</p> <p>8</p>	<p>⑯ SM0233</p>  <p>Ø 10,2</p> <p>PCS</p> <p>2</p>	<p>⑰ SM0234</p>  <p>Ø 10,5</p> <p>PCS</p> <p>10</p>	<p>⑱ SM0224</p>  <p>Ø 5x40 (A2)</p> <p>PCS</p> <p>4</p>
<p>⑲ SM0227</p>  <p>M10x20</p> <p>PCS</p> <p>6</p>	<p>⑳ SM0226</p>  <p>M10x115</p> <p>PCS</p> <p>2</p>	<p>㉑ SM0225</p>  <p>M10x220</p> <p>PCS</p> <p>2</p>	<p>㉒ SM0216</p>  <p>M12x500</p> <p>PCS</p> <p>4</p>	<p>㉓ VP192</p>  <p>5mm</p> <p>PCS</p> <p>1</p>	<p>㉔ VP193</p>  <p>2mm</p> <p>PCS</p> <p>1</p>







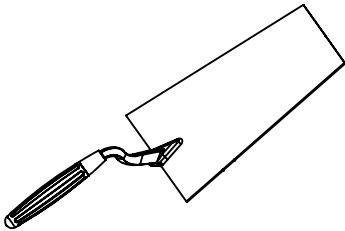
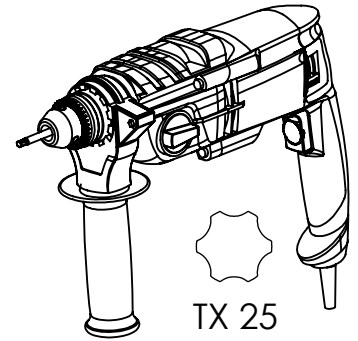
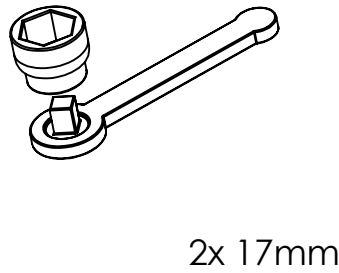
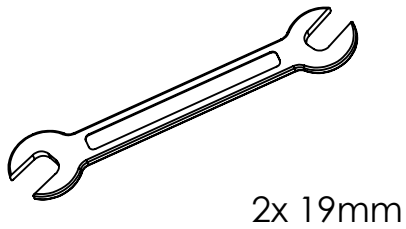
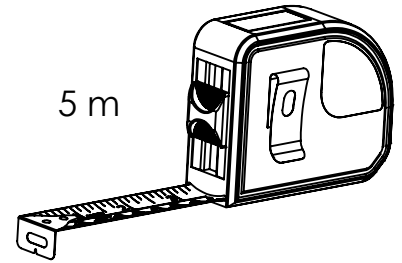
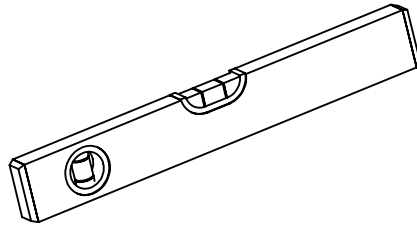
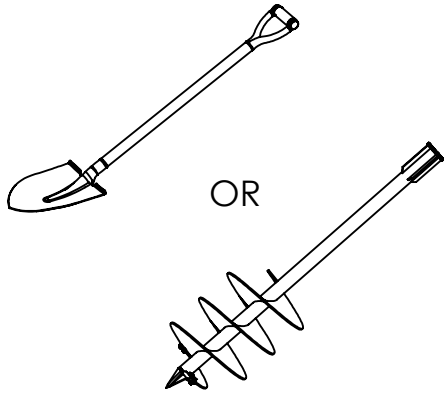
EN: Examples of commonly used impact attenuating materials and corresponding critical fall heights.
 DE: Beispiele für häufig verwendete stoßdämpfende Materialien und entsprechende kritische Fallhöhen.
 CZ: Příklady běžně používaných materiálů pro tlumení nárazů a odpovídající kritické výšky pádu.

Material* Bodenmaterial* Materiál*	Description Beschreibung Popis (mm)	Minimum dept Mindestschichtdicke Minimální tloušťka (mm) **	Maximum height of fall Fallhöhe Kritická výška pádu (mm)
Turf/Topsoil Rasen Oberschicht Trávník/udusaný povrch	-	-	≤1000
Bark Rindenmulch Kůra	20 to 80 Grain size Korngröße Velikost zrna	200	≤2000
		300	≤3000
Woodchip Holzschnitzel Dřevěné třísky	5 to 30 Grain size Korngröße Velikost zrna	200	≤2000
		300	≤3000
Sand / Gravel*** Sand oder Kies*** Písek / štěrk***	0,25 to 8 Grain size Korngröße Velikost zrna	200	≤2000
		300	≤3000
Other materials Andere Materialien Další materiály	As tested to HIC/ Nach HIC/ Dle HIC		Critical fall height as tested Kritische Fallhöhe im Test Kritická výška pádu dle zkoušek

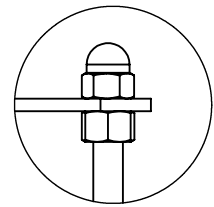
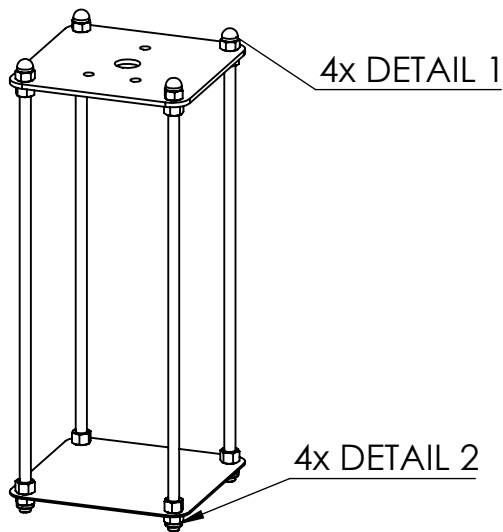
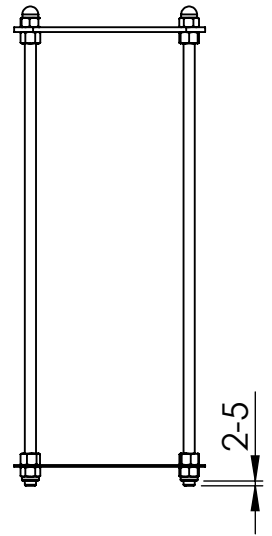
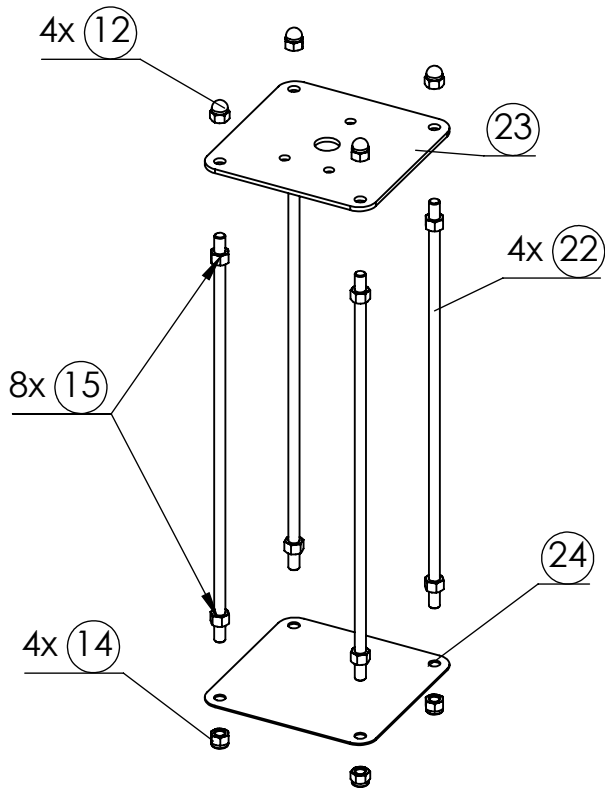
* EN: Materials properly prepared for use in childrens playgrounds
 DE: Materialien, die für die Verwendung auf Kinderspielflächen geeignet sind
 CZ: Materiály řádně upravené pro použití na dětských hřištích

** EN: For loose particulate material, add 100 mm to the minimum depth to compensate for displacement
 DE: Bei losem Schüttmaterial sind 100 mm zu Mindestschichtdicke hinzufügen, um den Wegspieeffekt zu kompensieren
 CZ: U sypkých částic přidejte 100 mm k minimální hloubce na vyrovnání způsobené přesouváním materiálu

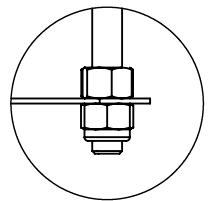
*** EN: No silty or clay particles EN 933-1
 DE: Keine Schluff- oder Tonpartikel EN 933-1
 CZ: Žádné částice bahna nebo jílu EN 933-1



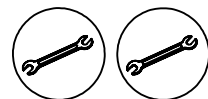
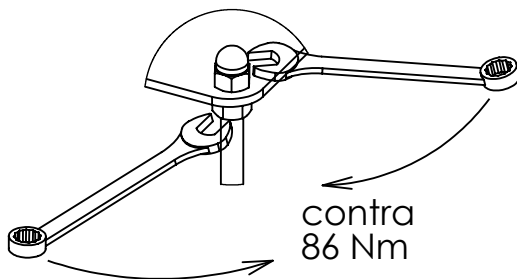
I.



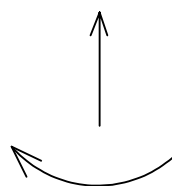
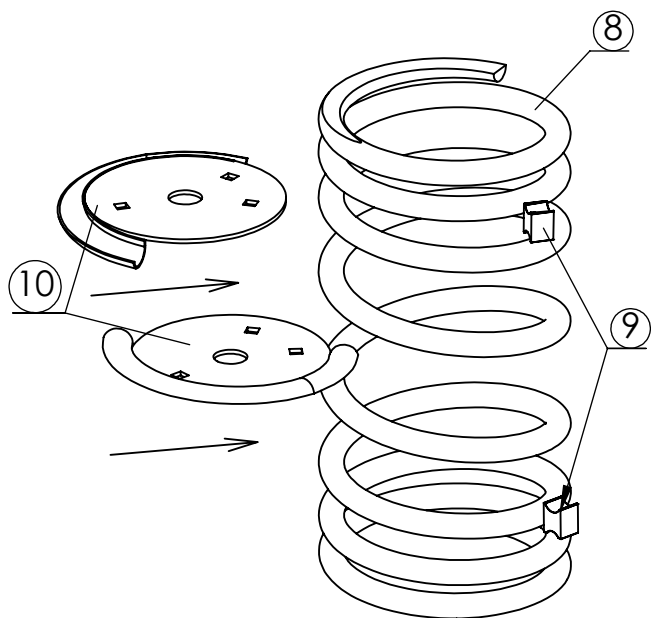
DETAIL 1



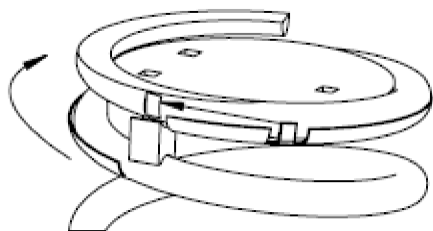
DETAIL 2



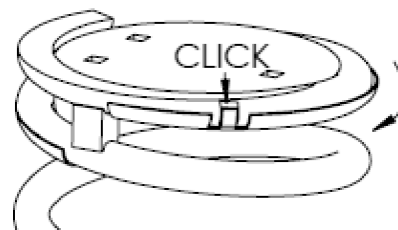
II.

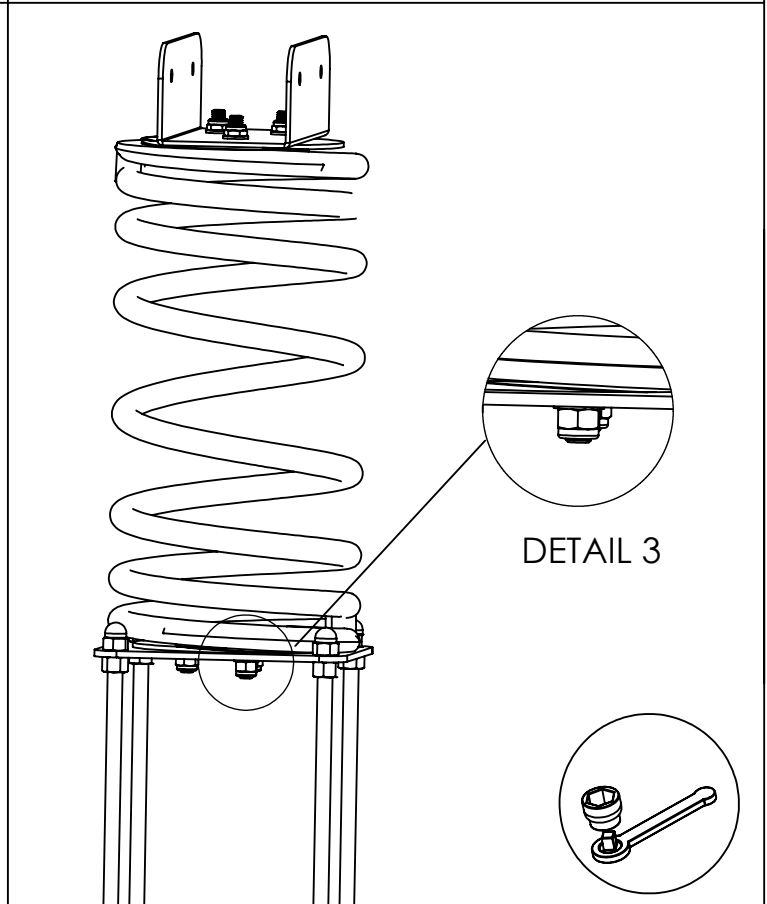
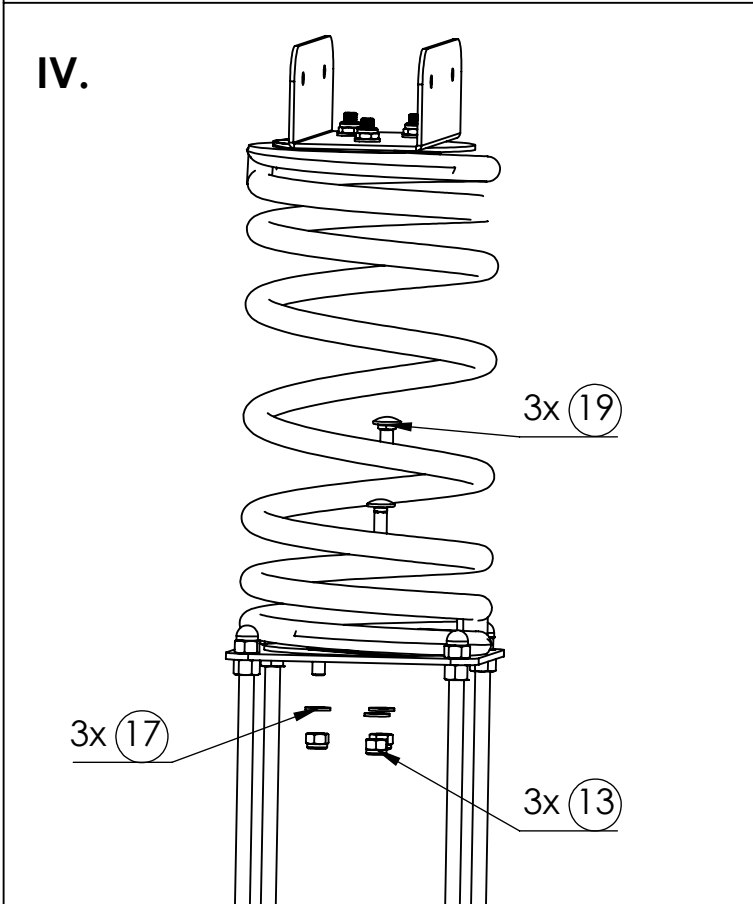
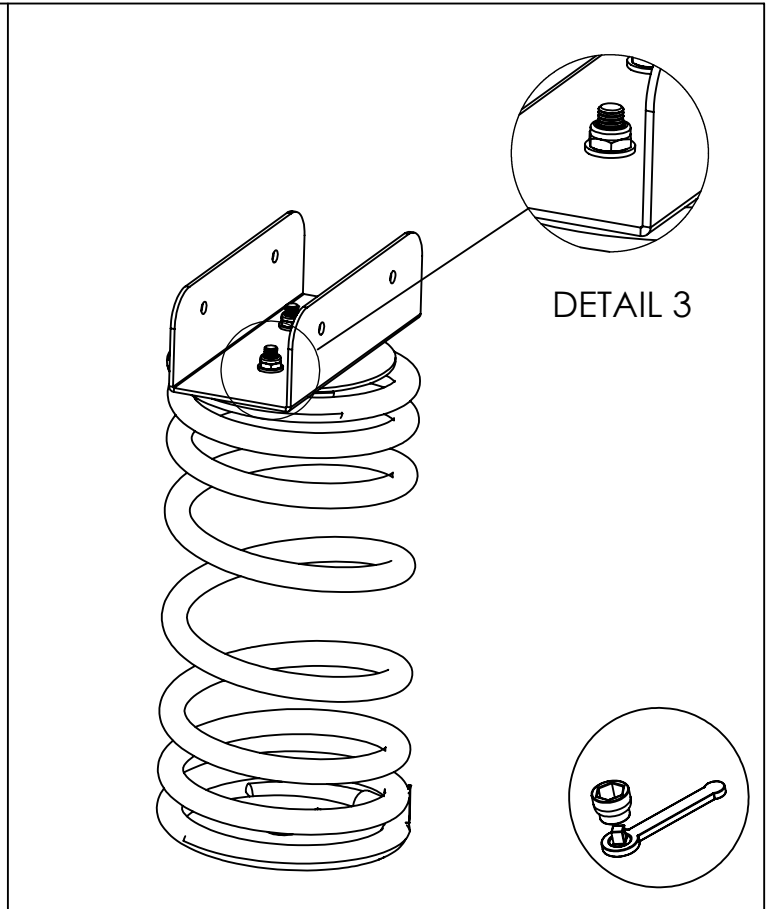
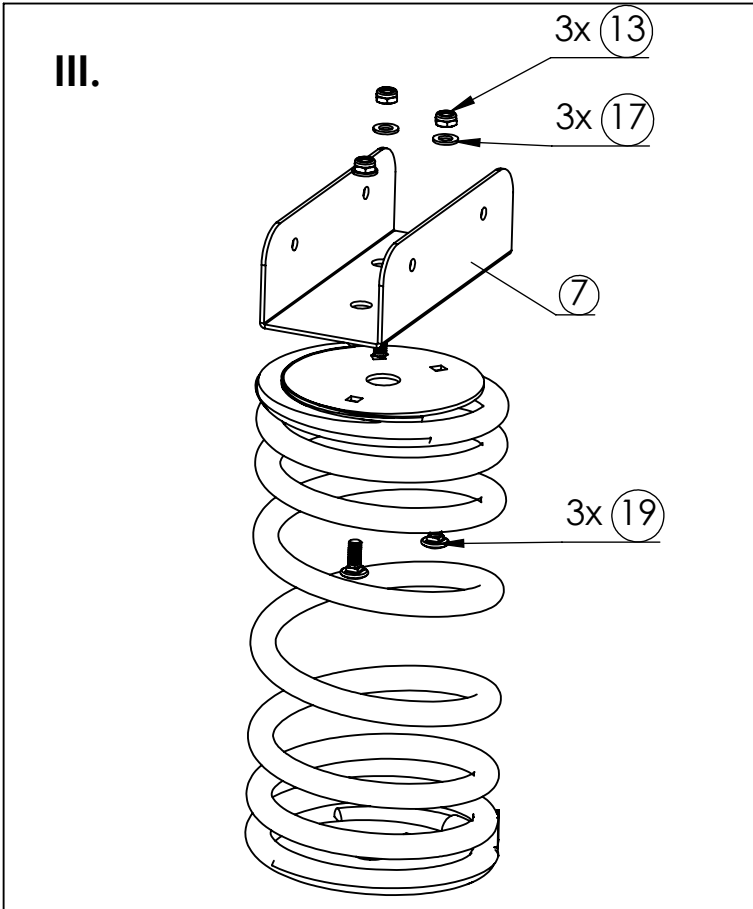


2x

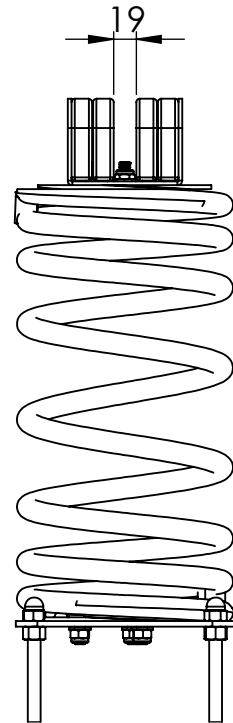
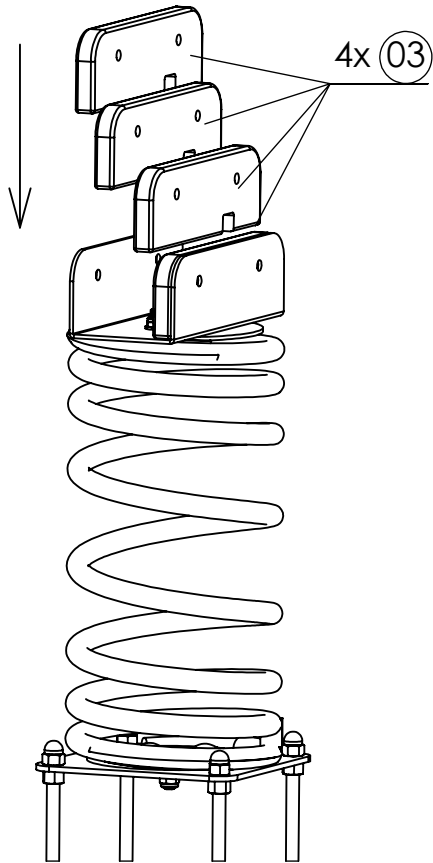


2x

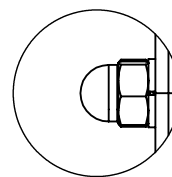
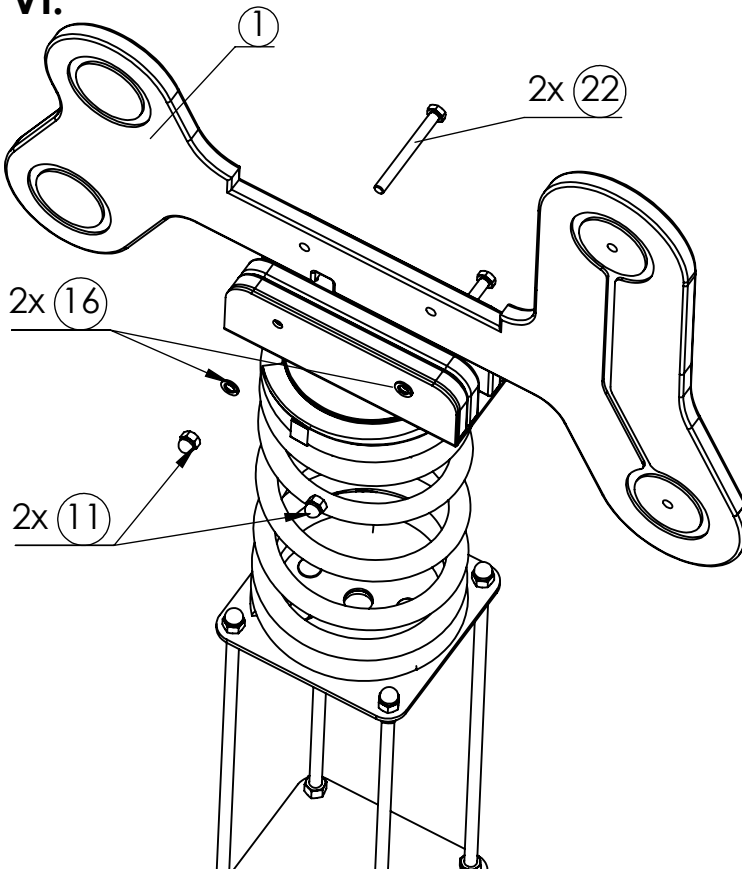




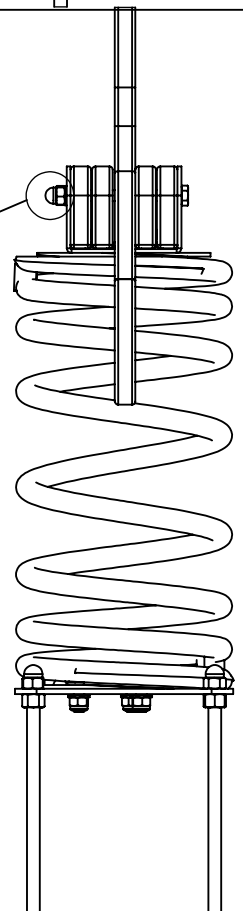
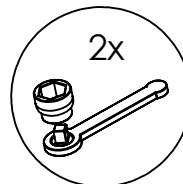
V.



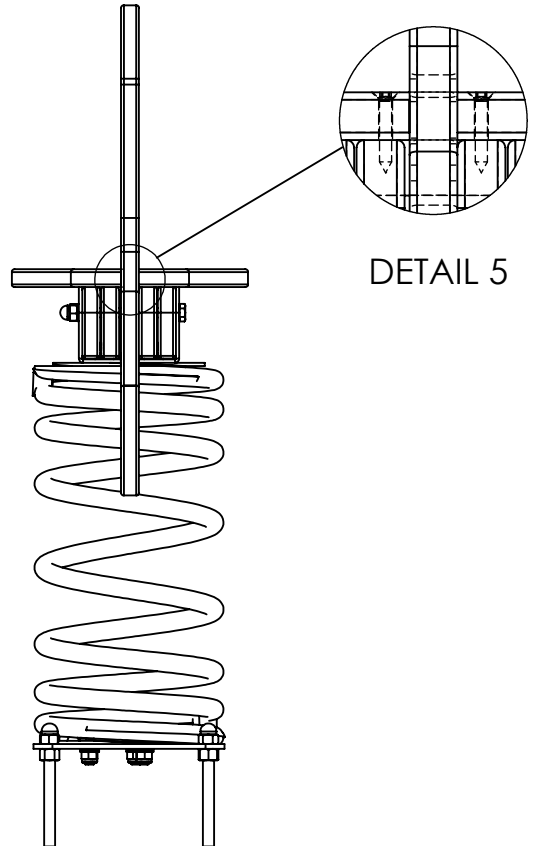
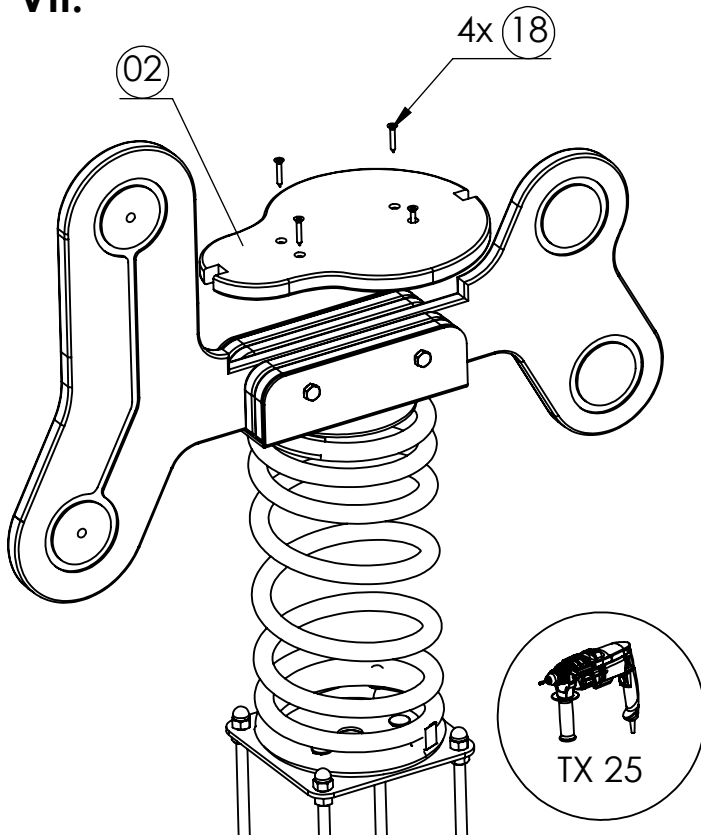
VI.



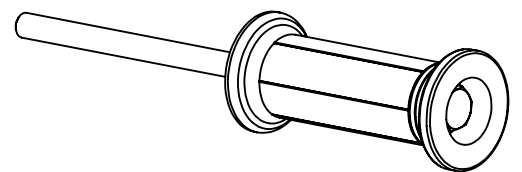
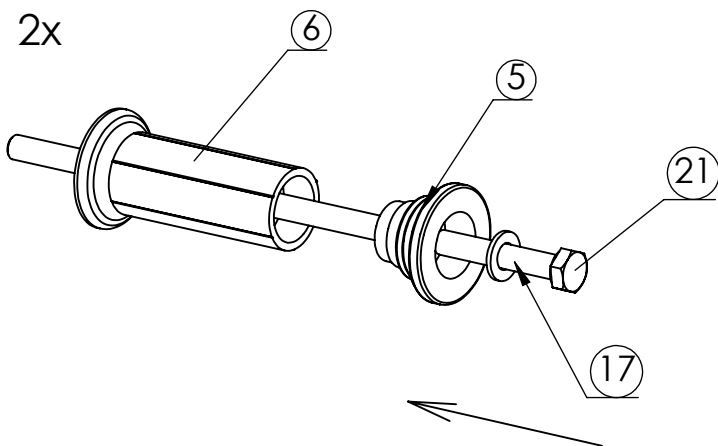
DETAIL 4



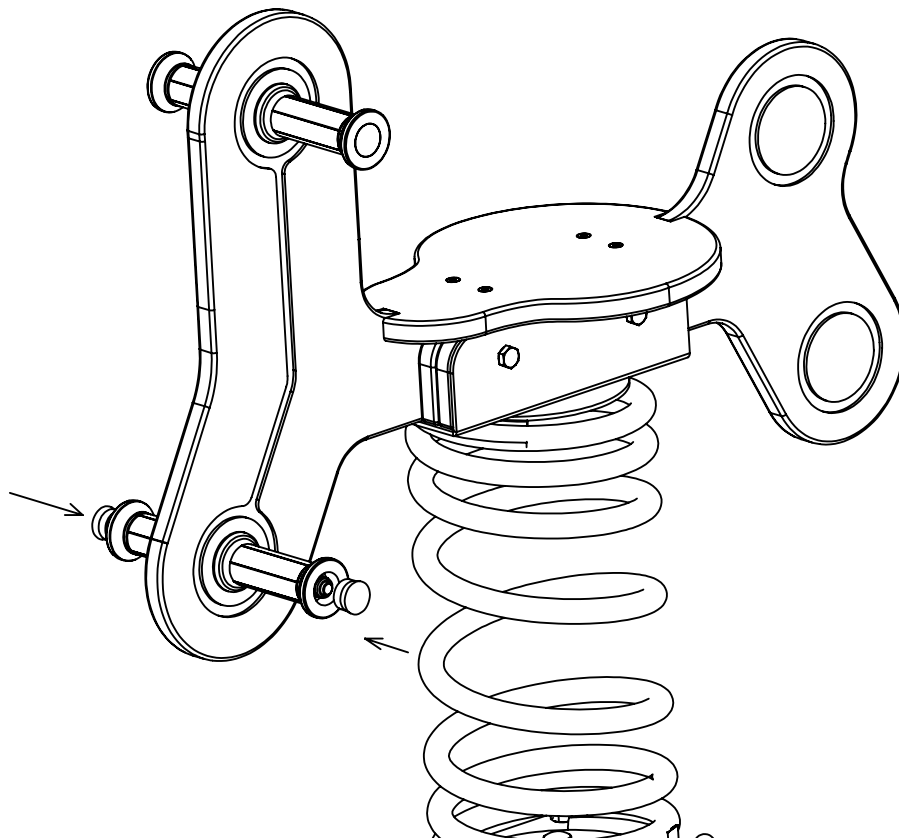
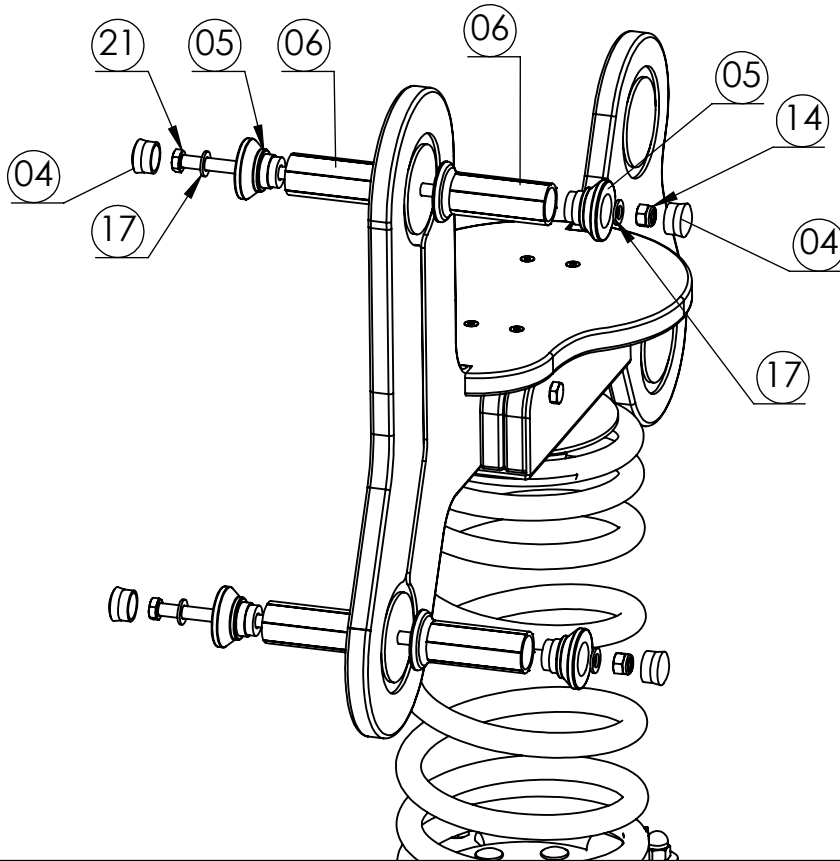
VII.



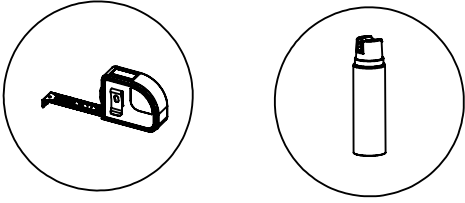
VIII.



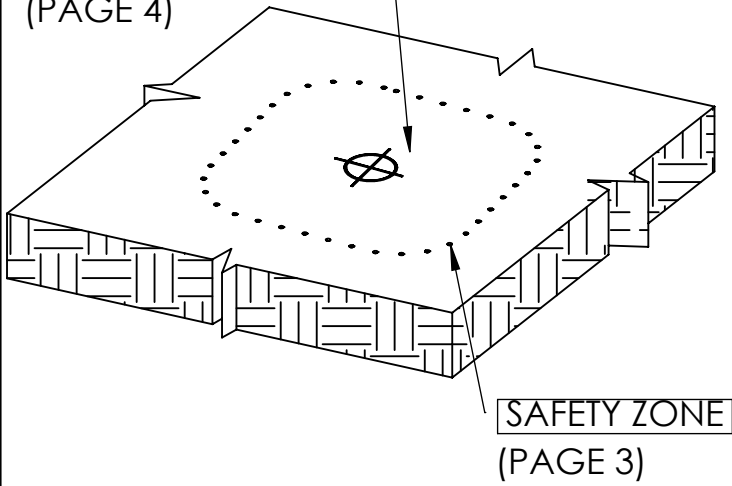
IX.



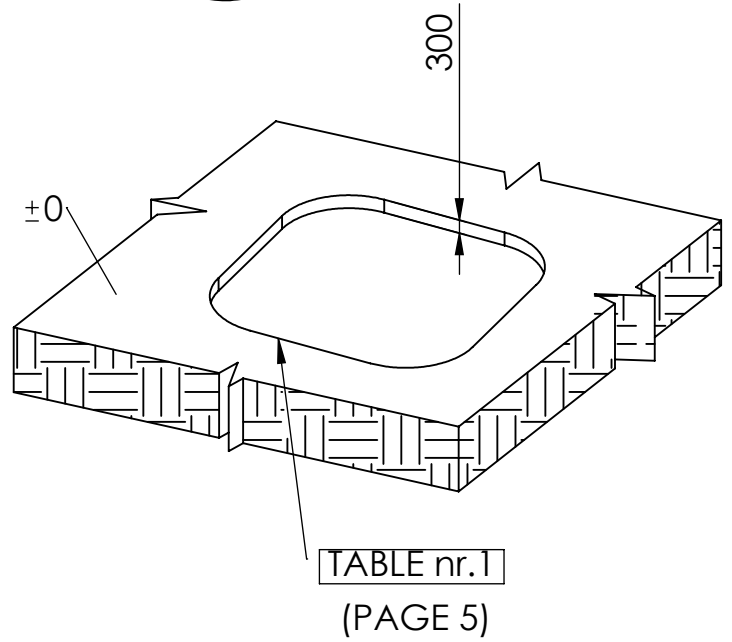
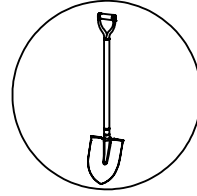
I.



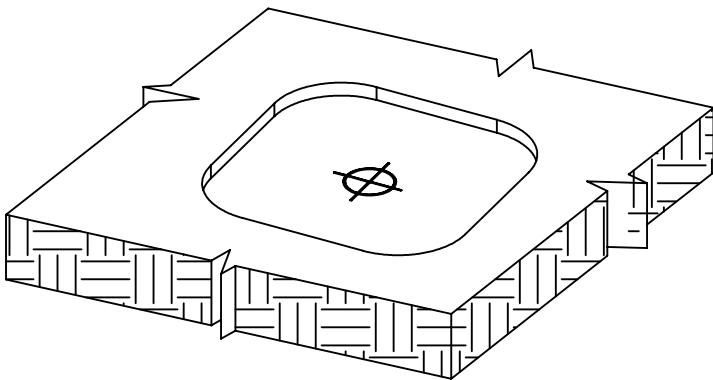
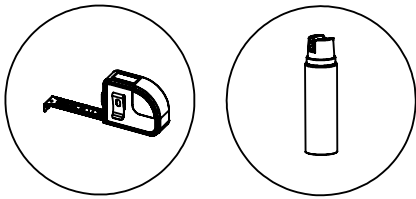
FOOTING DIAGRAM
(PAGE 4)



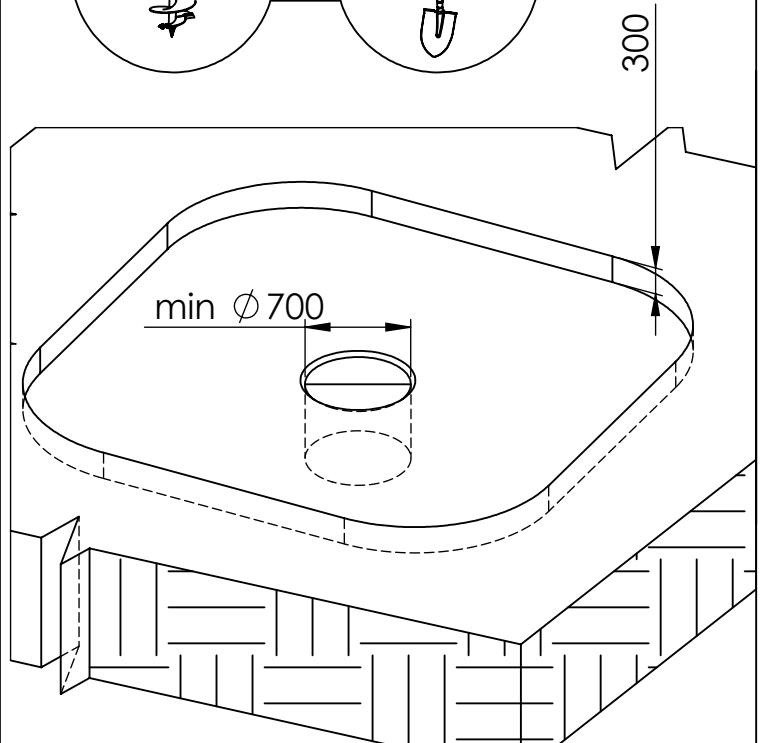
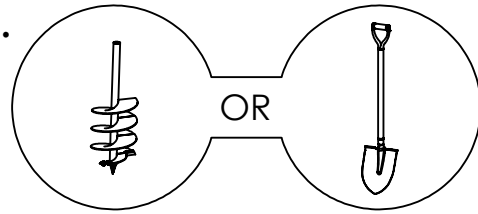
II.



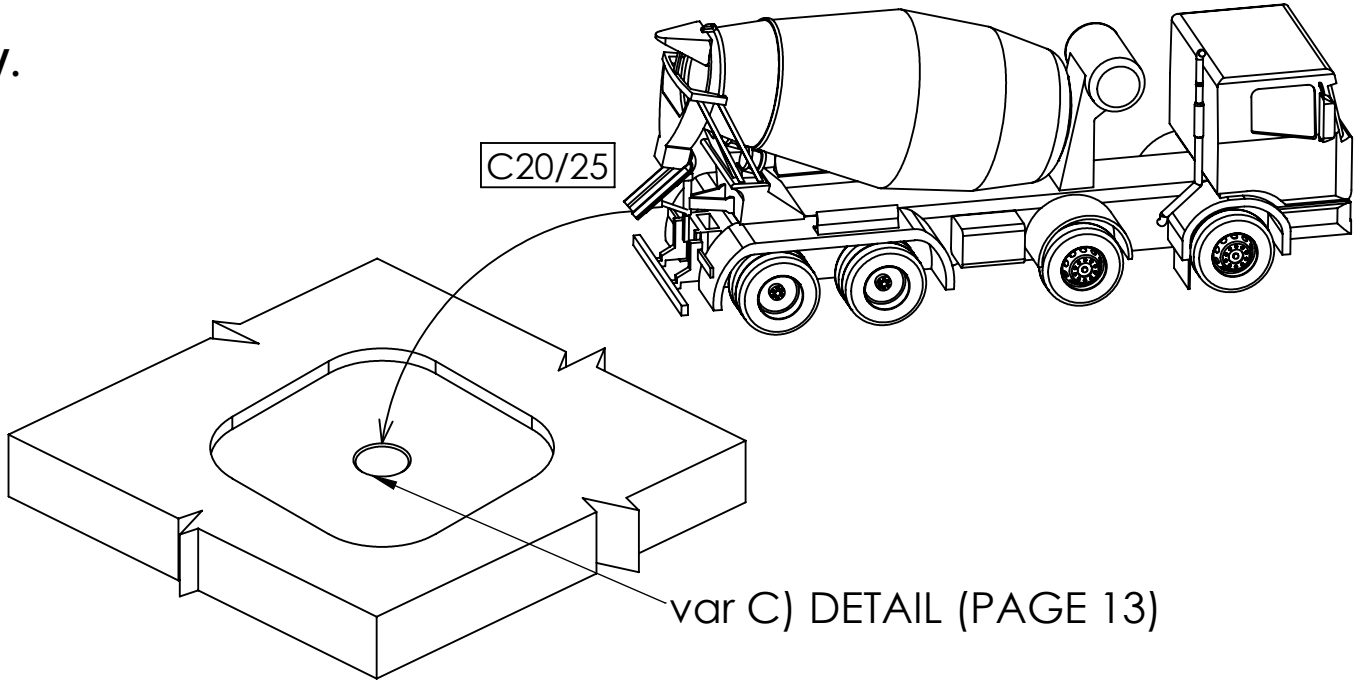
III.



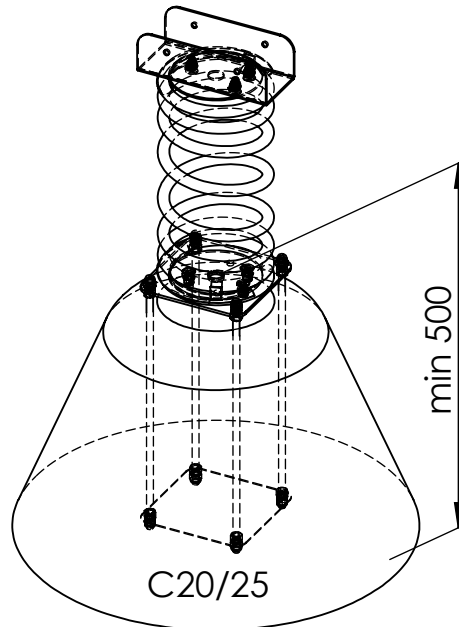
IV.



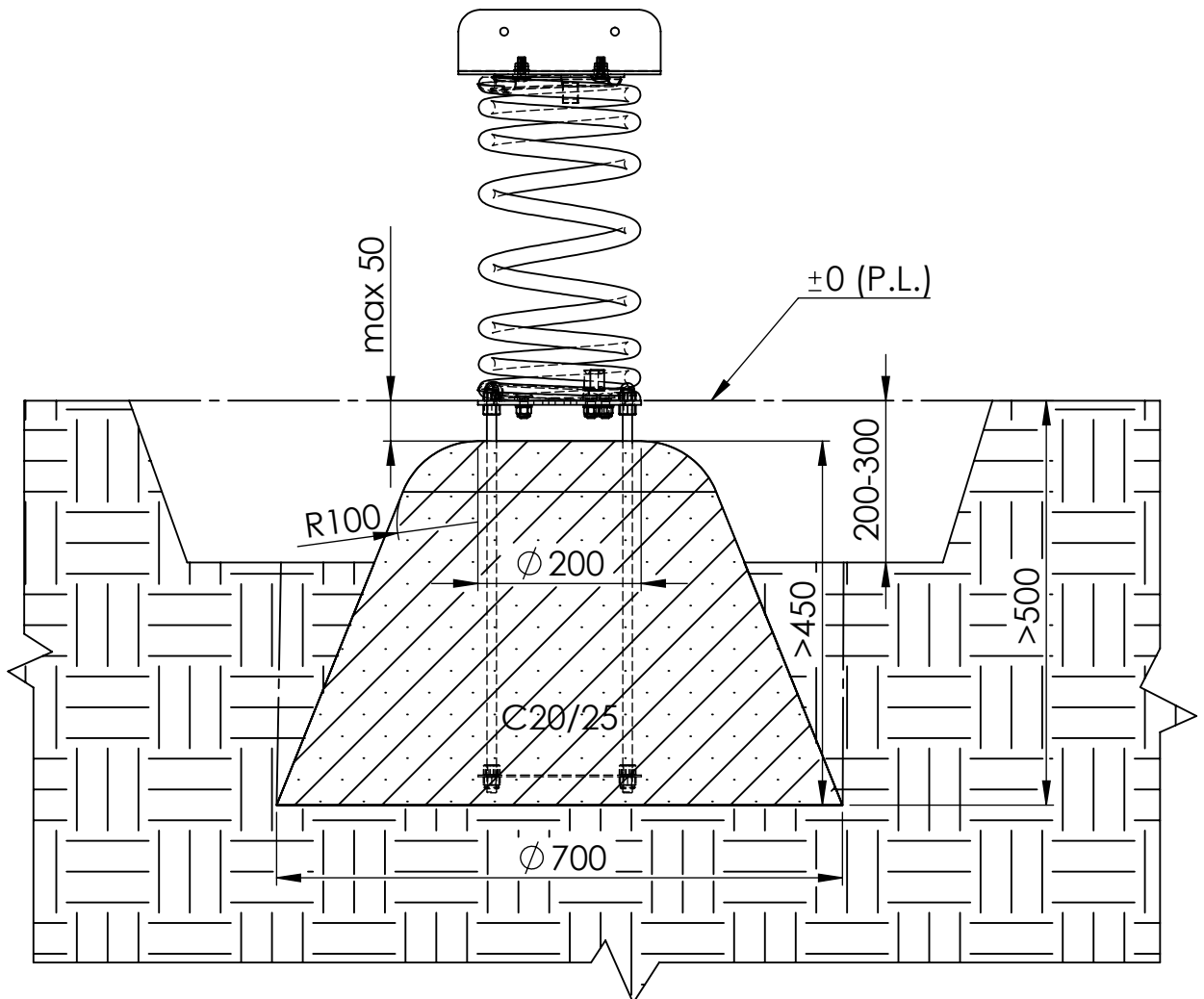
v.



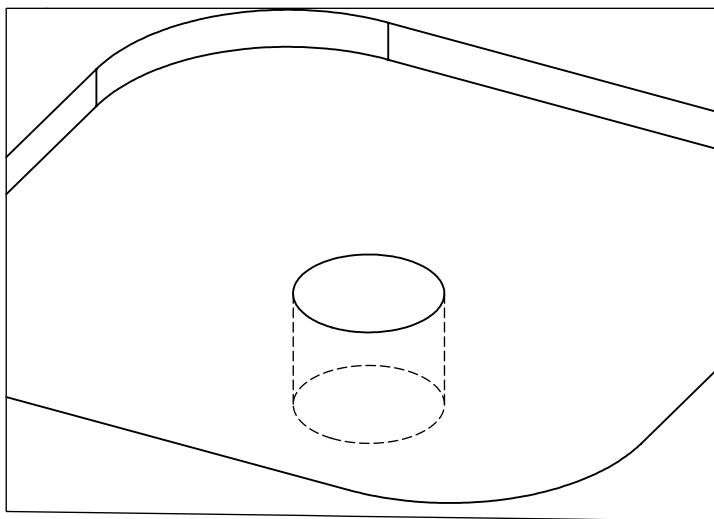
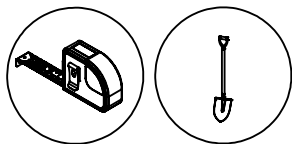
var C)
(PAGE 13)



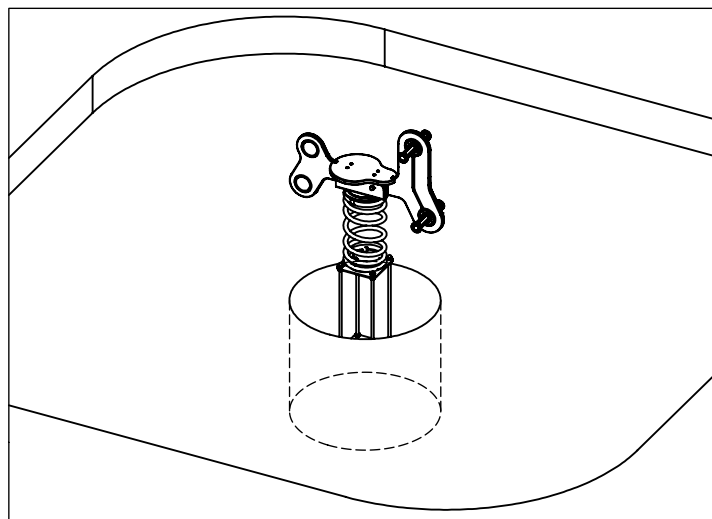
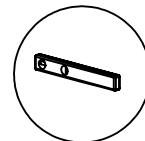
var C



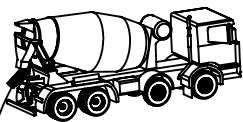
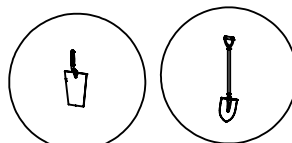
VI.C.



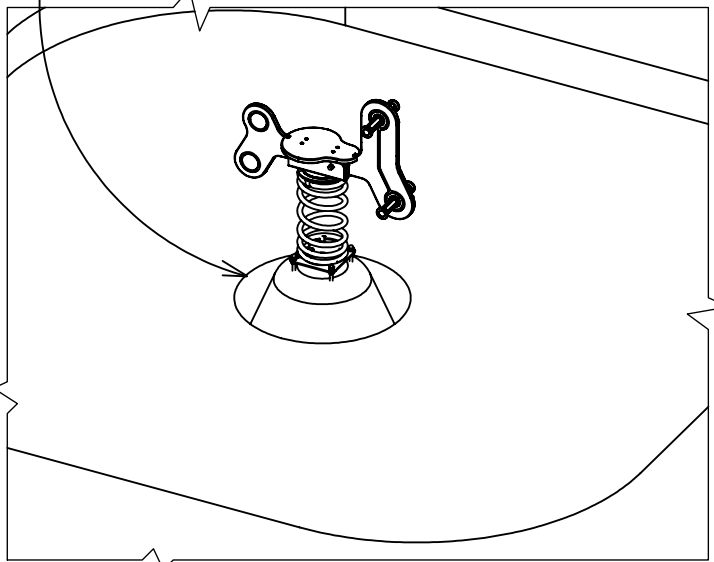
VII.C.



VIII.C.



C20/25



IX.C.

Ripening time according to the regulations of the concrete producer.

Reifezeit nach Hinweisen des Betonherstellers.

Doba tvrdnutí předepsaná výrobcem betonu.

