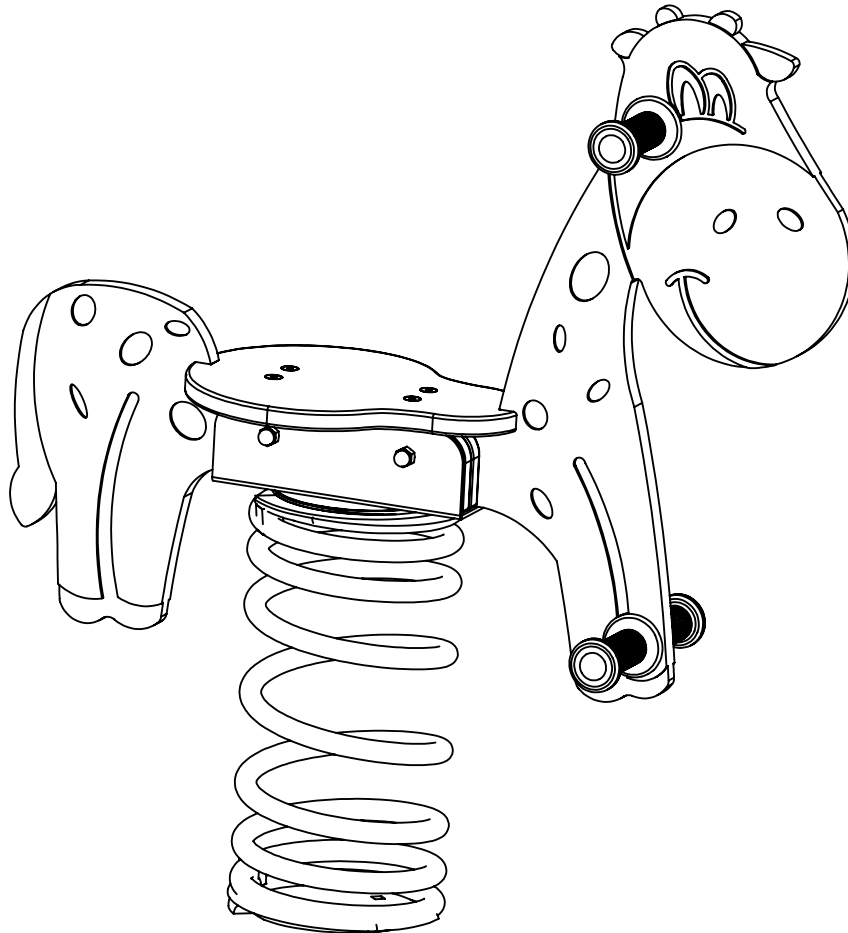

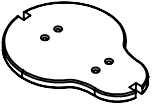
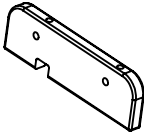
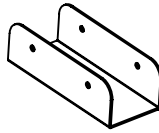
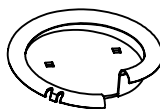
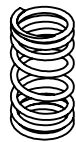
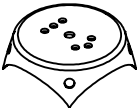








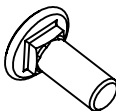
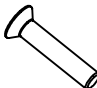
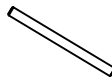
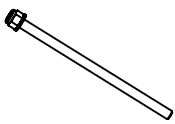
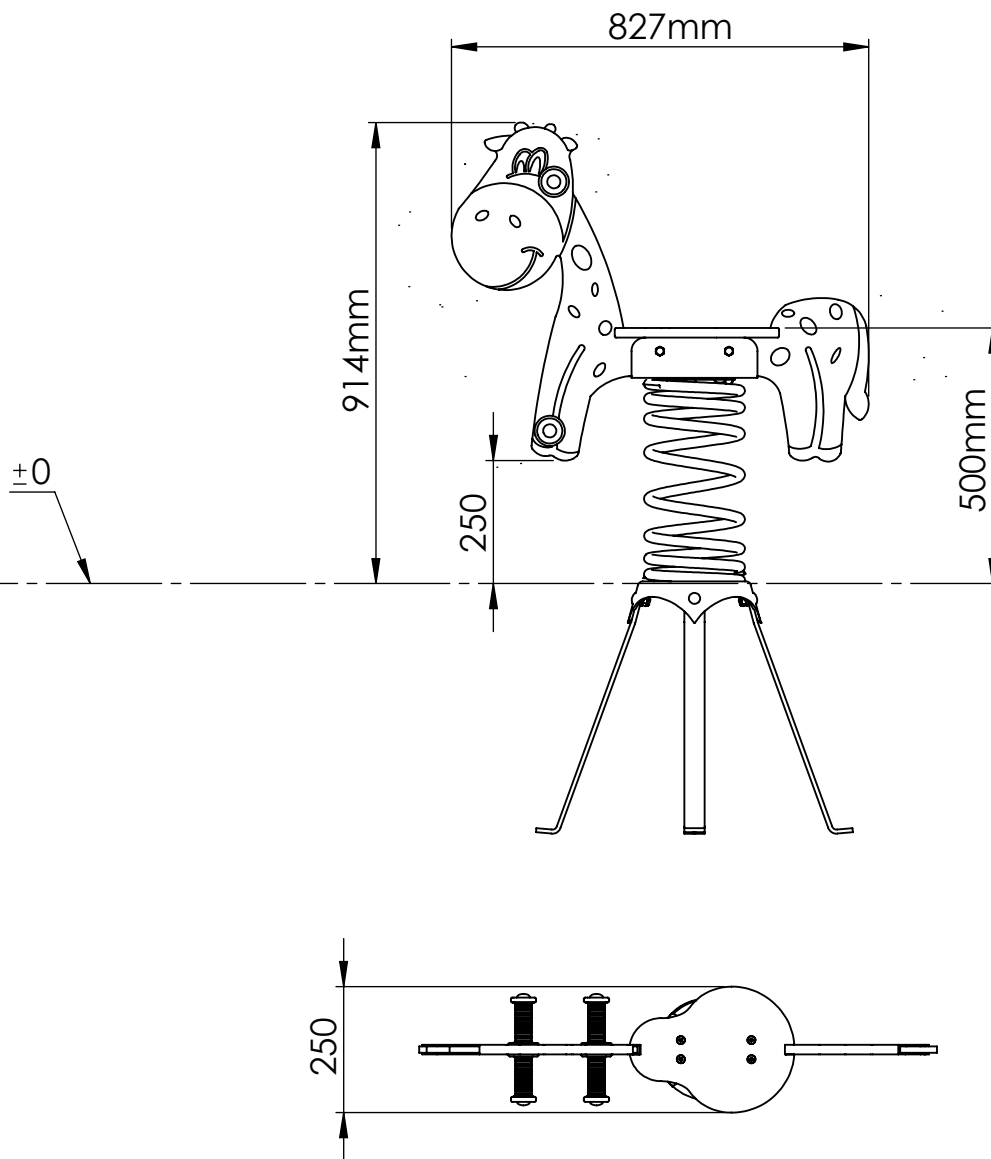


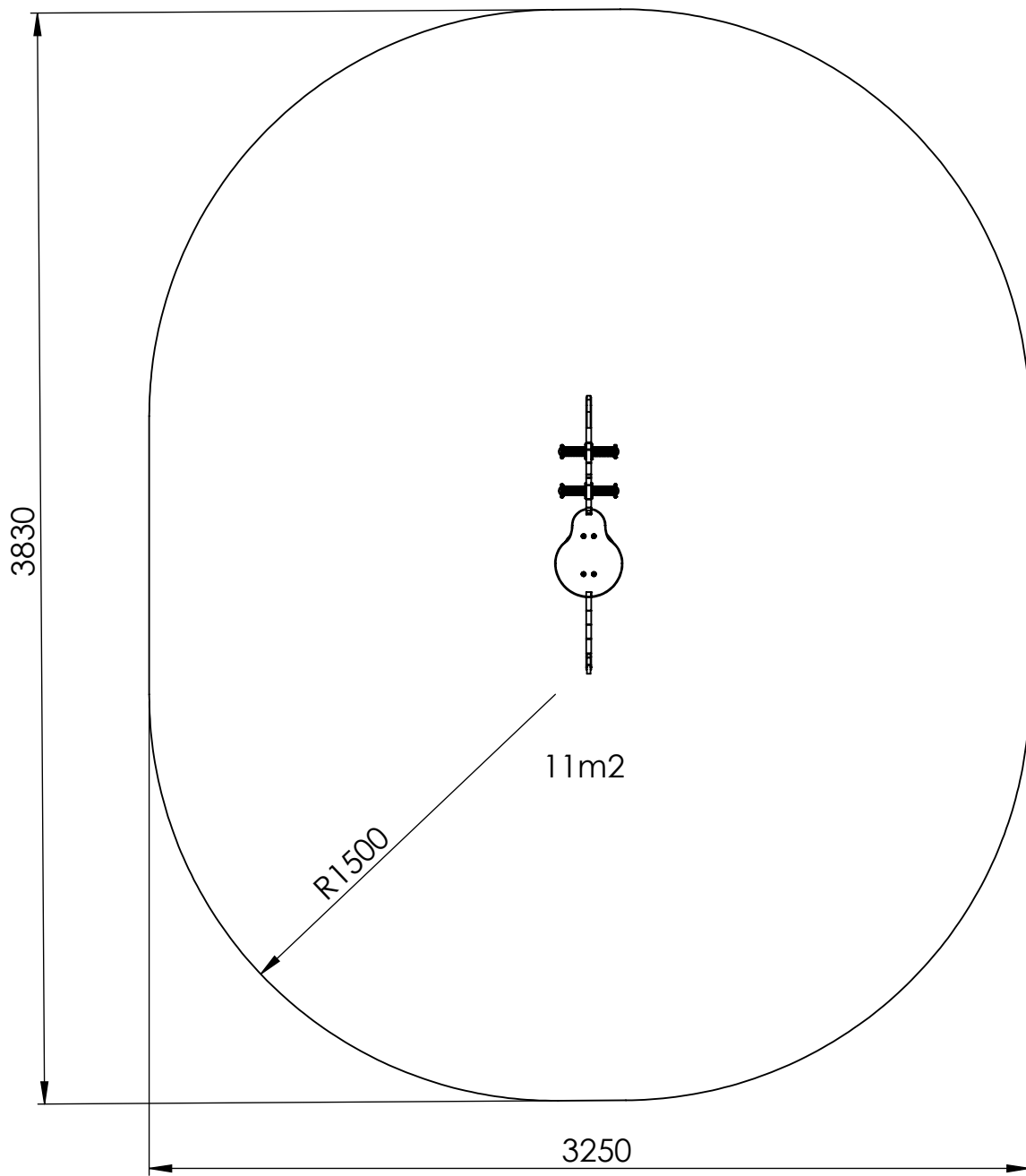
ČSN EN 1176-1.6 ed.2.:2018

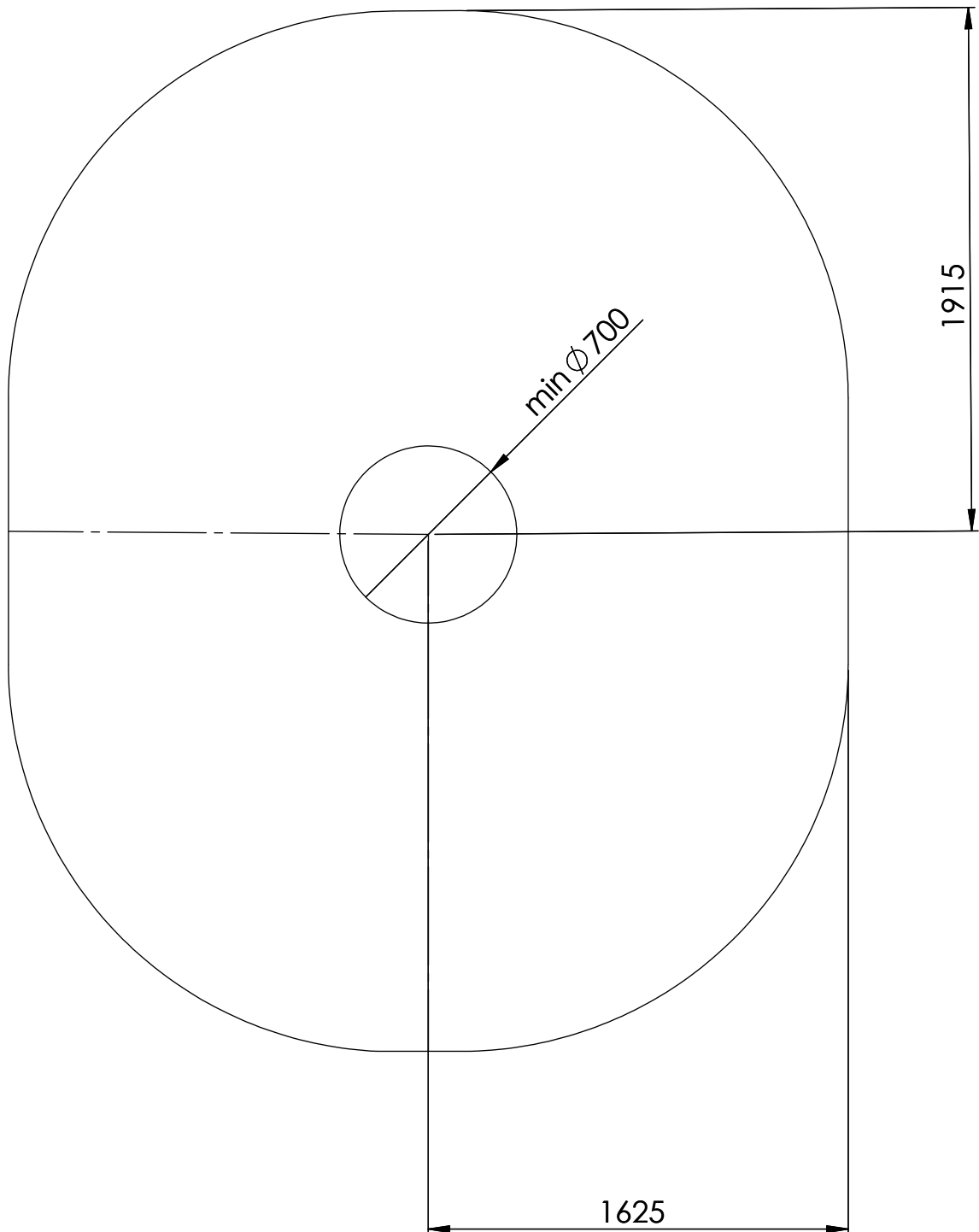


①	OFP0091	PCS
		1

②	OFP0078	PCS	③	OFP0079	PCS	④	P0029	PCS	⑤	P0016-02	PCS	⑥	P0016-01	PCS	⑦	P0016-04	PCS
	1			4			1			2			1			1	
⑧	P0016-05	PCS	⑨	P0012	PCS	⑩	P0016-03	PCS	⑪	SM0101	PCS	⑫	P0016-08	PCS	⑬	P0016-09	PCS
	4			4			2		 ø12 A2	4		 ø11 Zn	10		 M10 Zn	10	
⑭	SM0040	PCS	⑮	SM0039	PCS	⑯	P0016-07	PCS	⑰	SM0033	PCS	⑱	SM0075	PCS	⑲	SM0006	PCS
 M10 A2	2		 M10	4		 M10x20 Zn	10		 M8x45 A2	4		 M10x120	2		 M10x200	2	







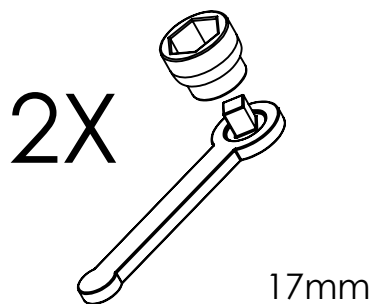
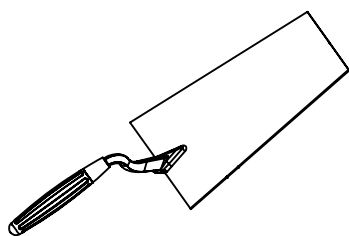
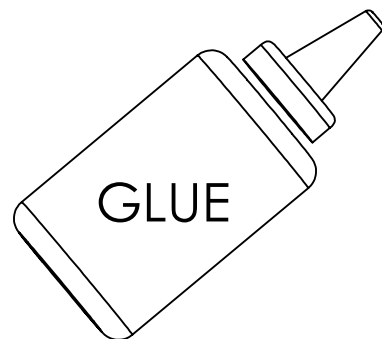
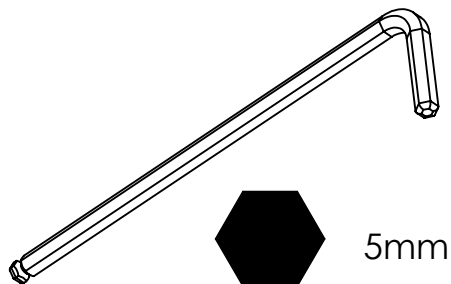
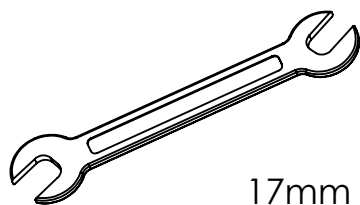
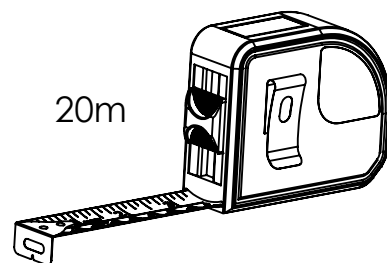
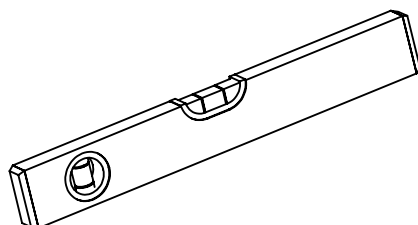
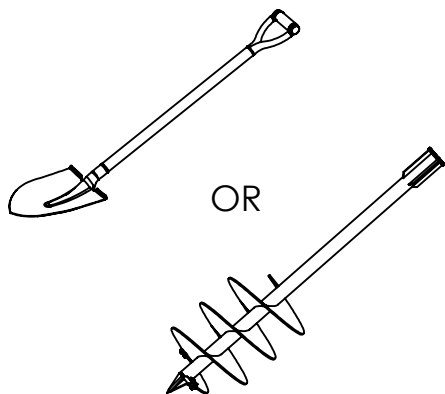
EN: Examples of commonly used impact attenuating materials and corresponding critical fall heights.  
 DE: Beispiele für häufig verwendete stoßdämpfende Materialien und entsprechende kritische Fallhöhen.  
 CZ: Příklady běžně používaných materiálů pro tlumení nárazů a odpovídající kritické výšky pádu.

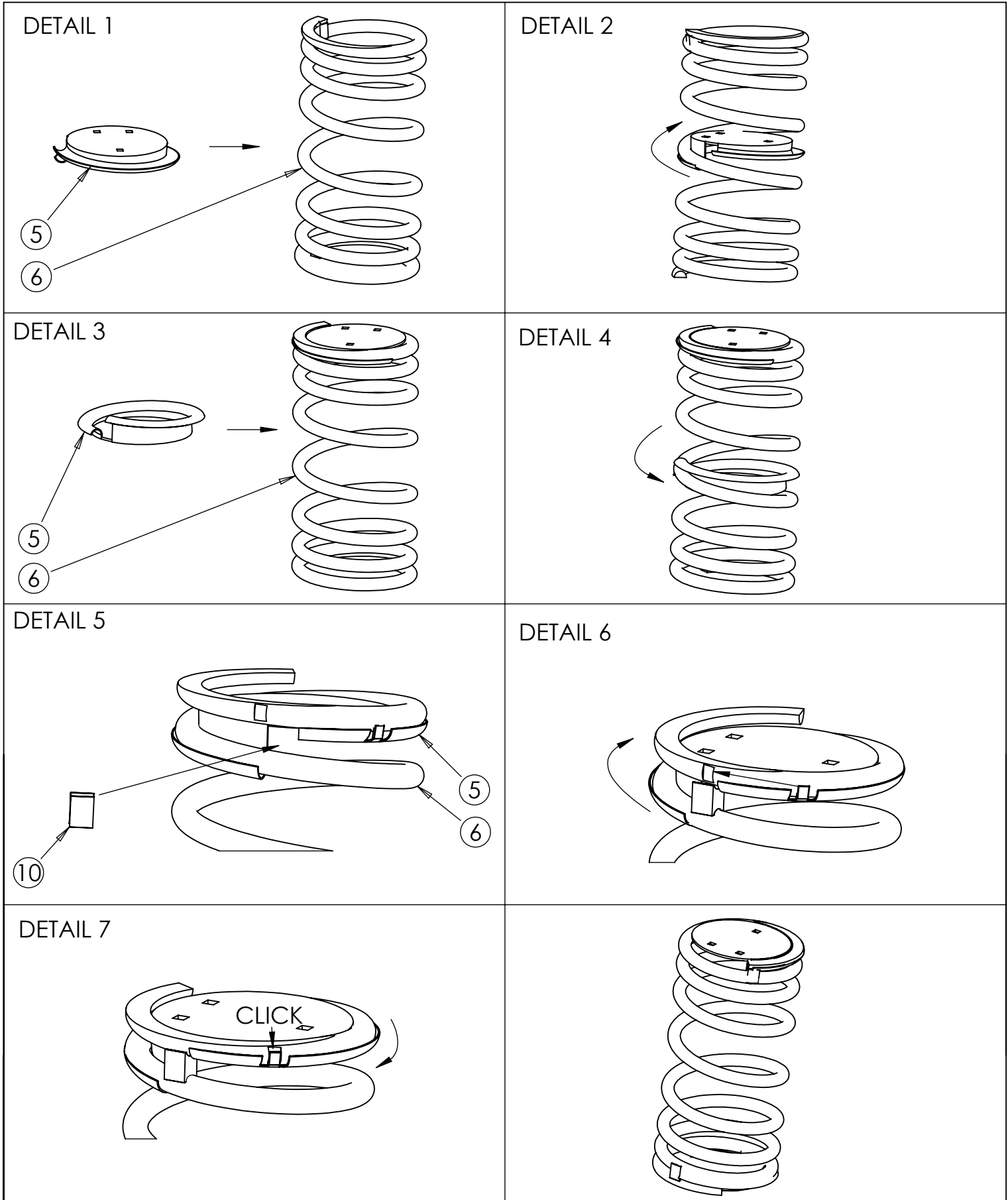
Material* Bodenmaterial* Materiál*	Description Beschreibung Popis (mm)	Minimum dept Mindestschichtdicke Minimální tloušťka (mm) **	Maximum height of fall Fallhöhe Kritická výška pádu (mm)
Turf/Topsoil Rasen Oberschicht Trávník/udusaný povrch	-	-	≤1000
Bark Rindenmulch Kůra	20 to 80 Grain size Korngröße Velikost zrna	200	≤2000
		300	≤3000
Woodchip Holzschnitzel Dřevěné třísky	5 to 30 Grain size Korngröße Velikost zrna	200	≤2000
		300	≤3000
Sand / Gravel*** Sand oder Kies*** Písek / štěrk***	0,25 to 8 Grain size Korngröße Velikost zrna	200	≤2000
		300	≤3000
Other materials Andere Materialien Další materiály	As tested to HIC/ Nach HIC/ Dle HIC		Critical fall height as tested Kritische Fallhöhe im Test Kritická výška pádu dle zkoušek

\* EN: Materials properly prepared for use in childrens playgrounds  
 DE: Materialien, die für die Verwendung auf Kinderspielflächen geeignet sind  
 CZ: Materiály řádně upravené pro použití na dětských hřištích

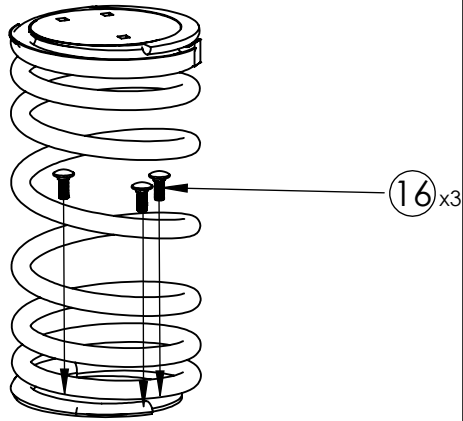
\*\* EN: For loose particulate material, add 100 mm to the minimum depth to compensate for displacement  
 DE: Bei losem Schüttmaterial sind 100 mm zu Mindestschichtdicke hinzufügen, um den Wegspieeffekt zu kompensieren  
 CZ: U syplých částic přidejte 100 mm k minimální hloubce na vyrovnání způsobené přesouváním materiálu

\*\*\* EN: No silty or clay particles EN 933-1  
 DE: Keine Schluff- oder Tonpartikel EN 933-1  
 CZ: Žádné částice bahna nebo jílu EN 933-1

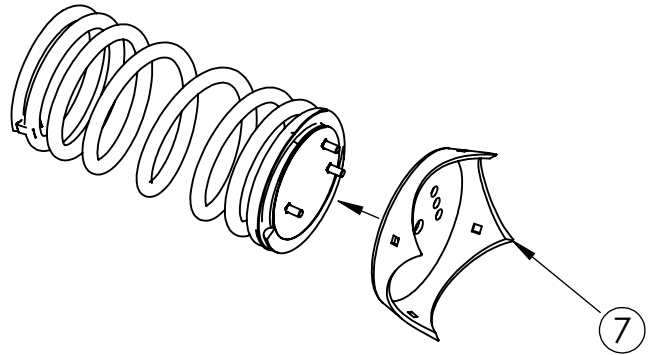




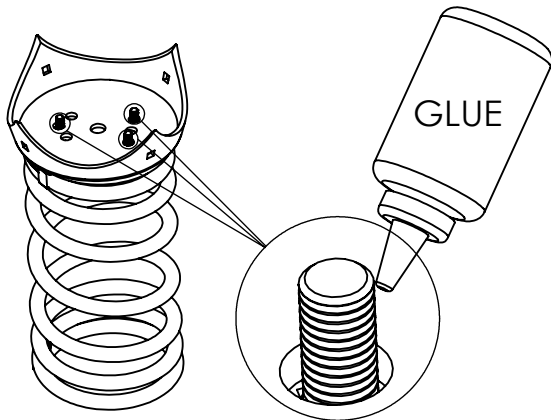
DETAIL 8



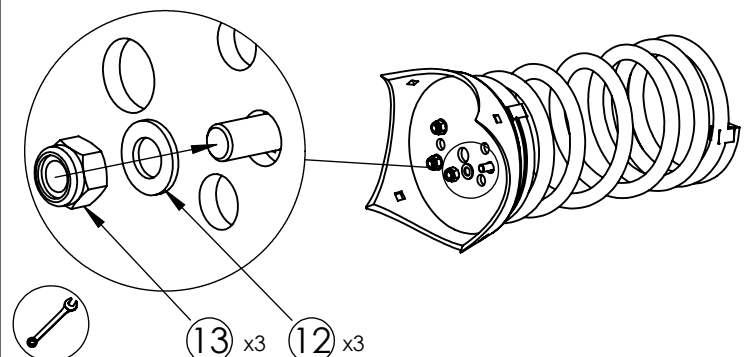
DETAIL 9



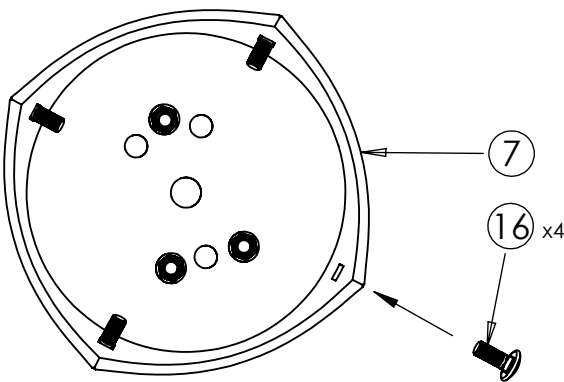
DETAIL 10



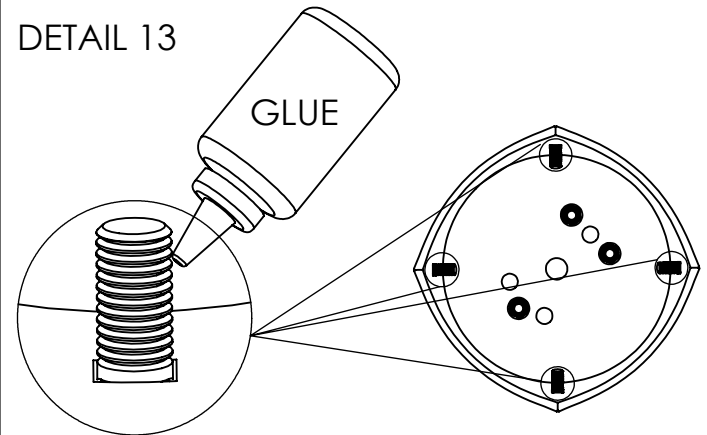
DETAIL 11



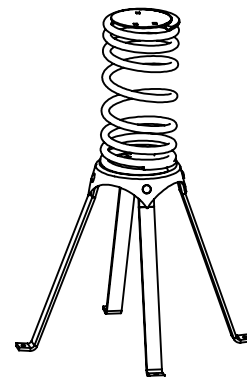
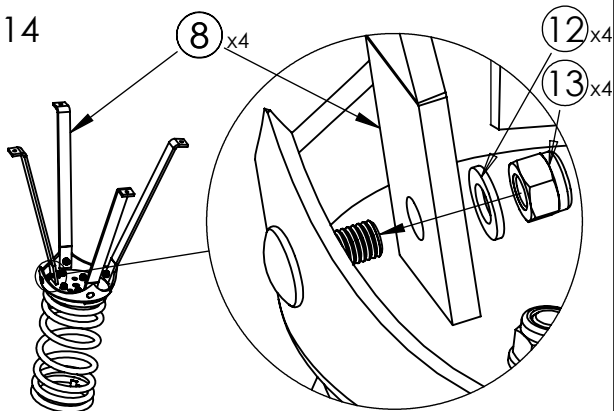
DETAIL 12



DETAIL 13

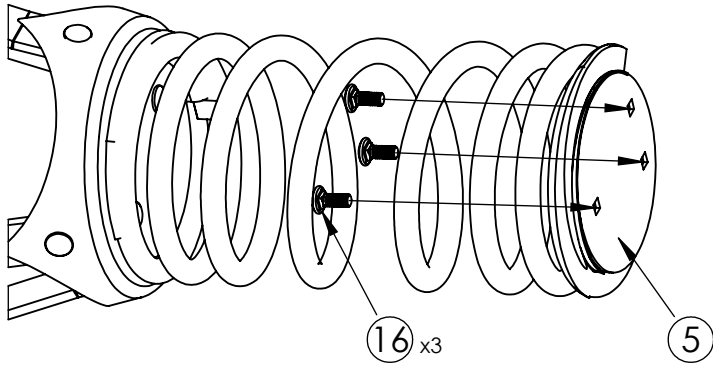


DETAIL 14

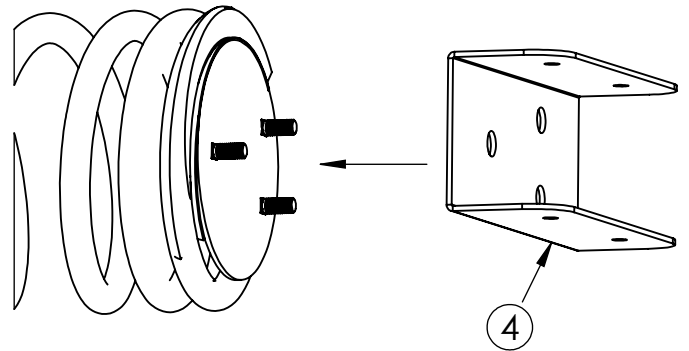




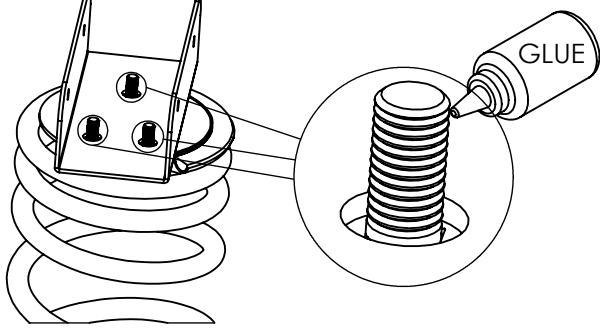
DETAIL 15



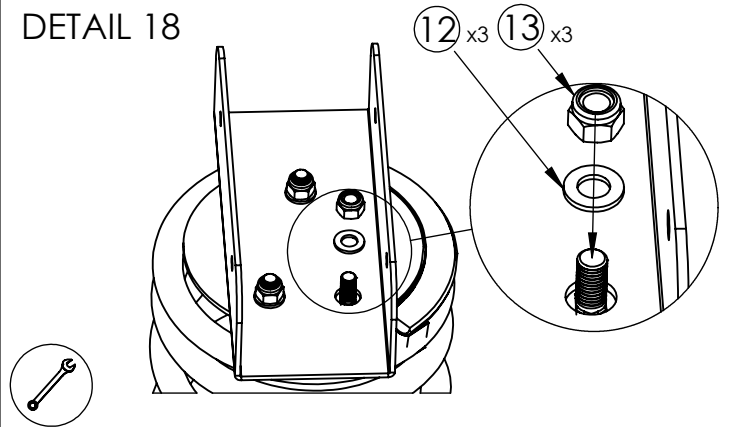
DETAIL 16



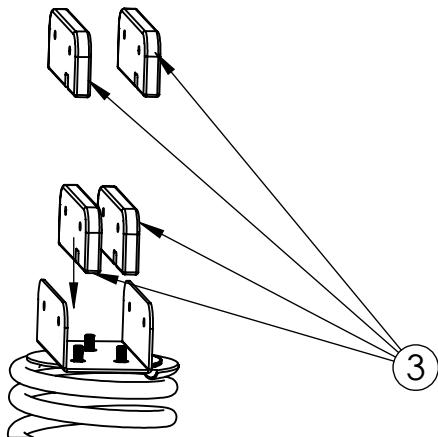
DETAIL 17



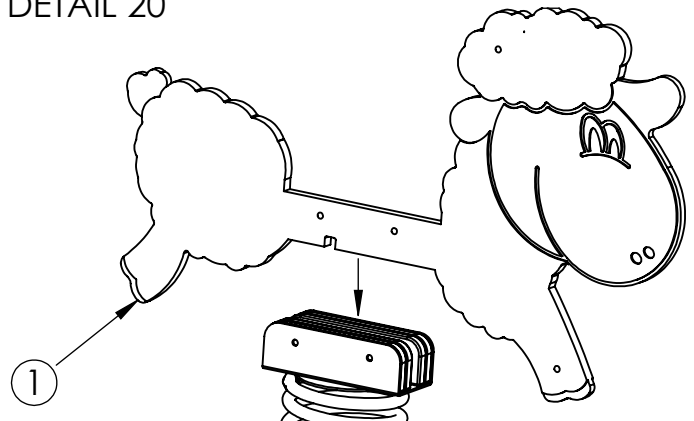
DETAIL 18



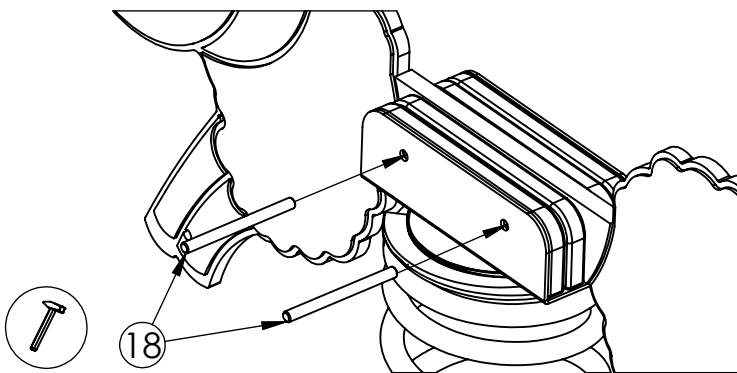
DETAIL 19



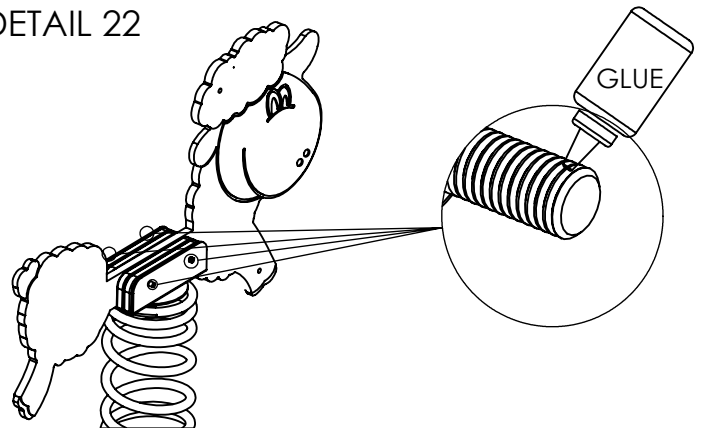
DETAIL 20

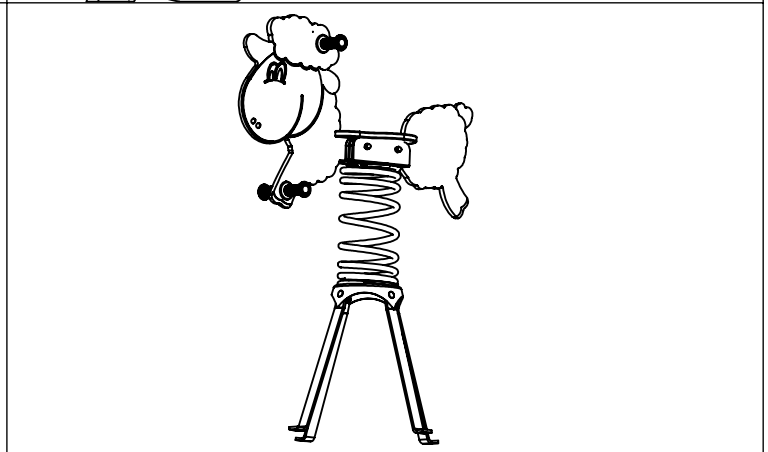
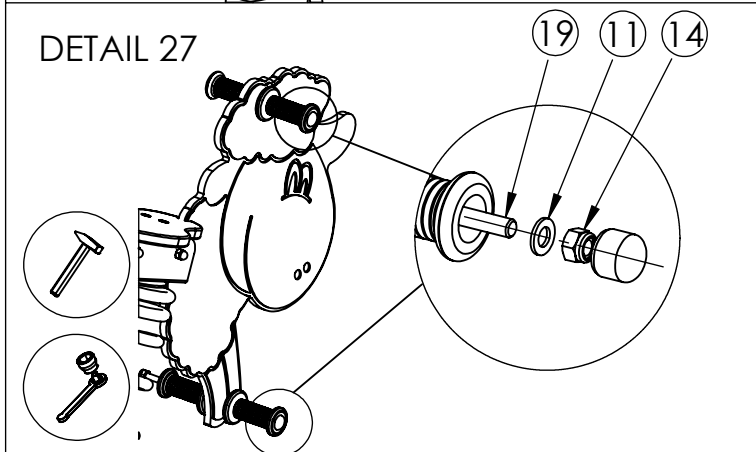
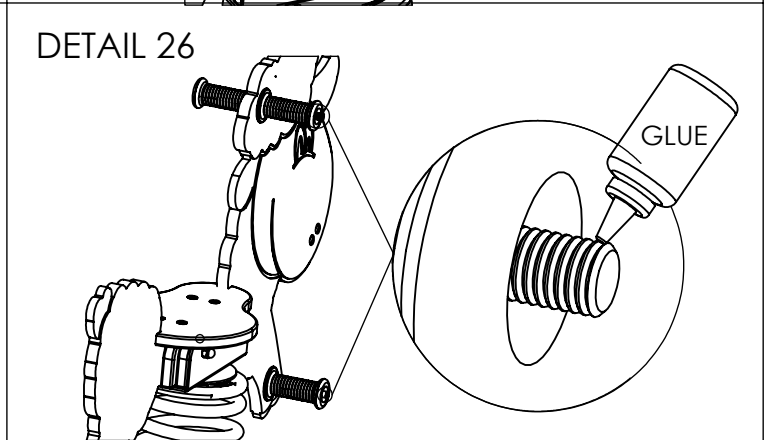
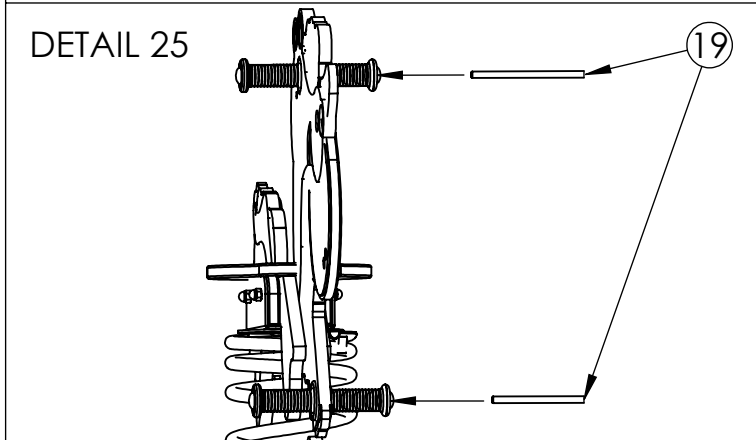
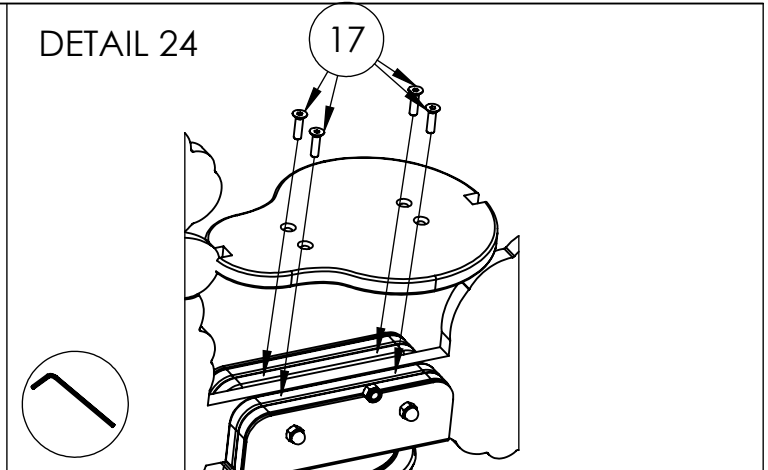
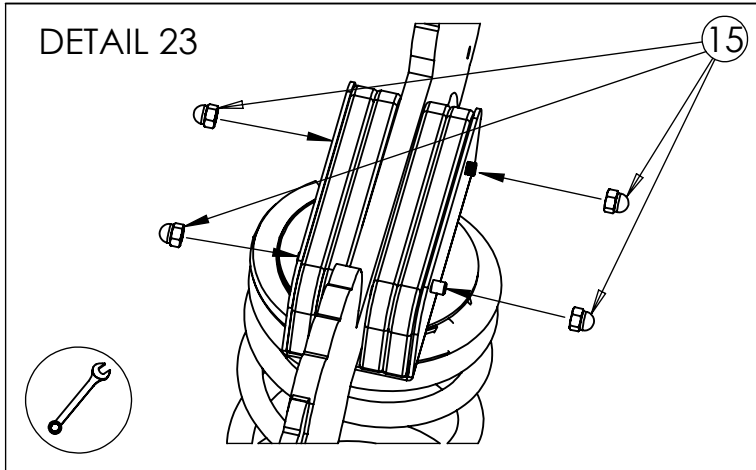


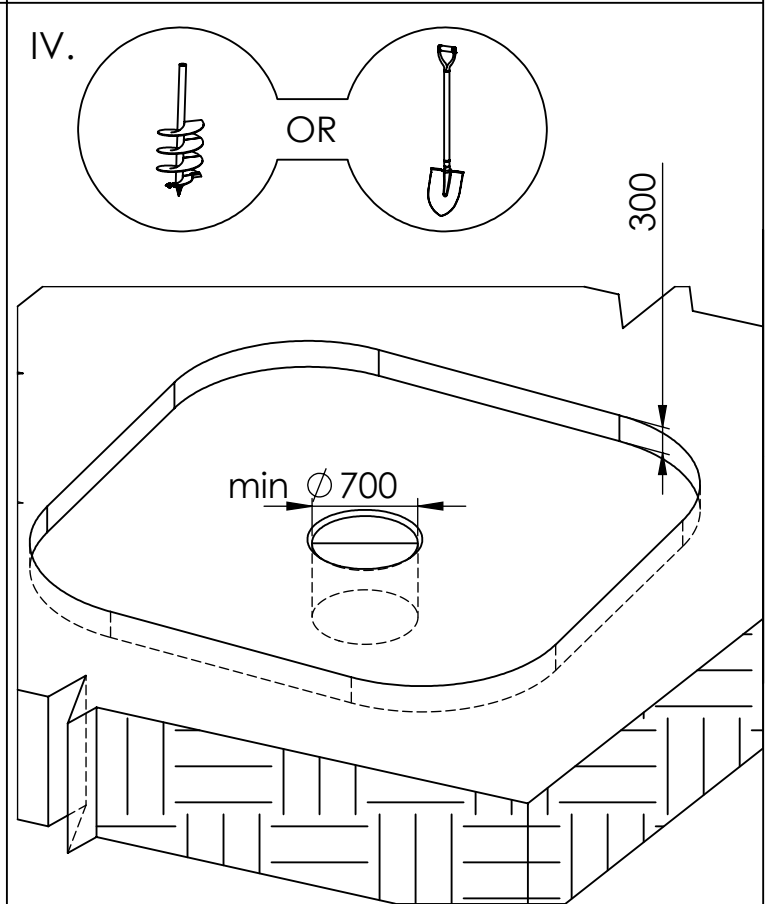
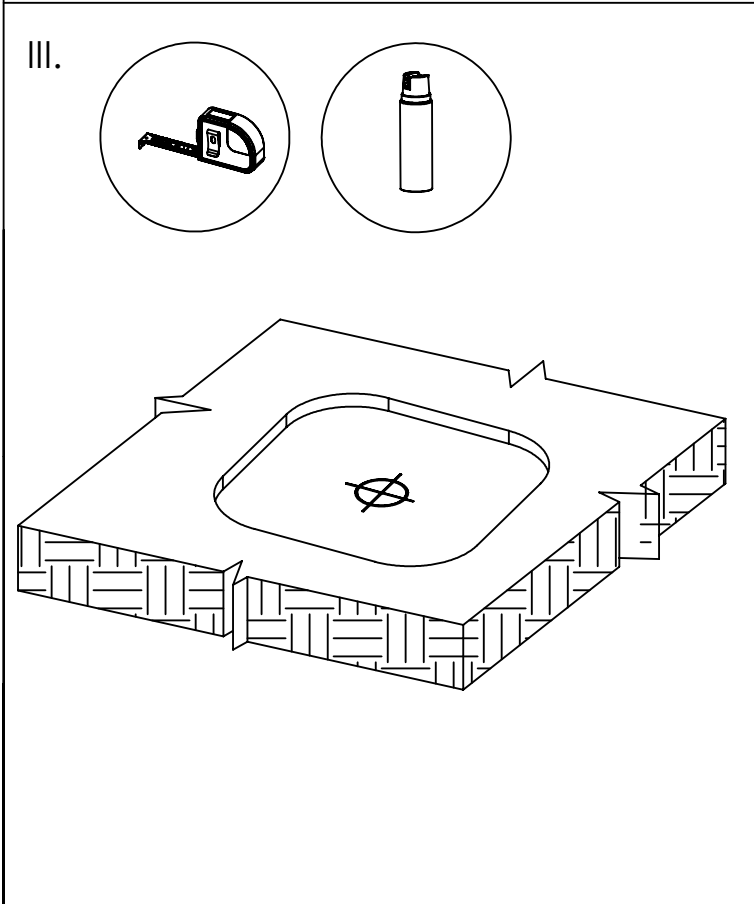
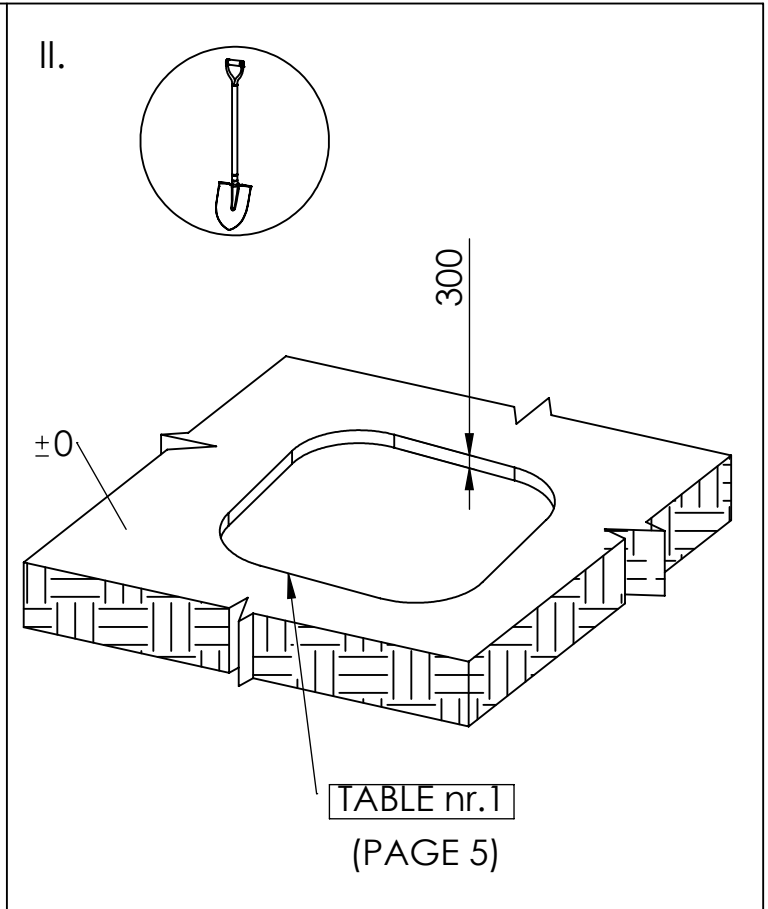
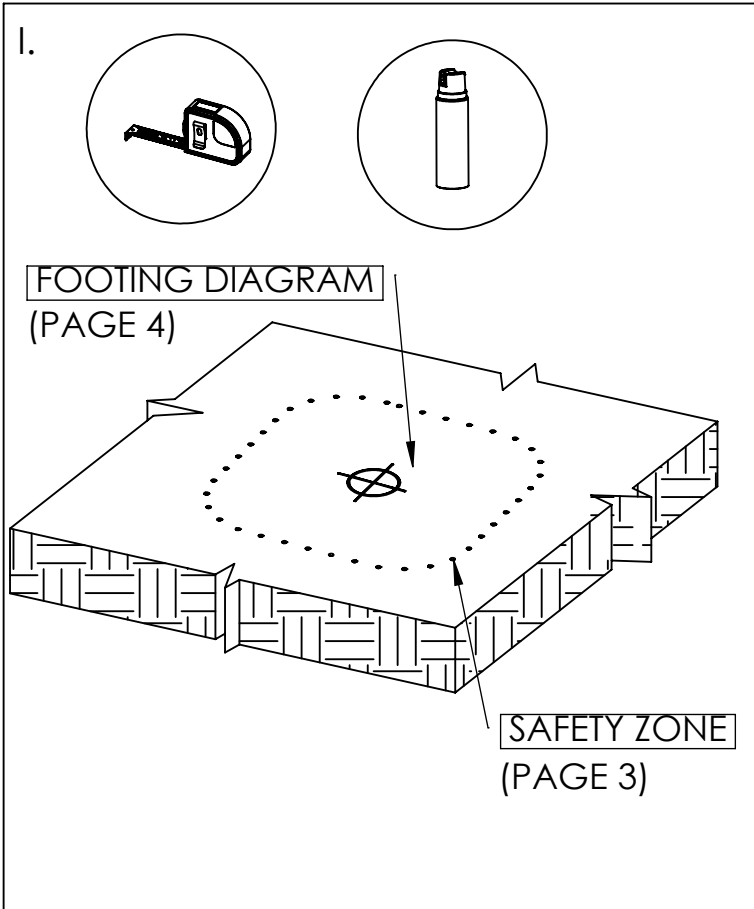
DETAIL 21



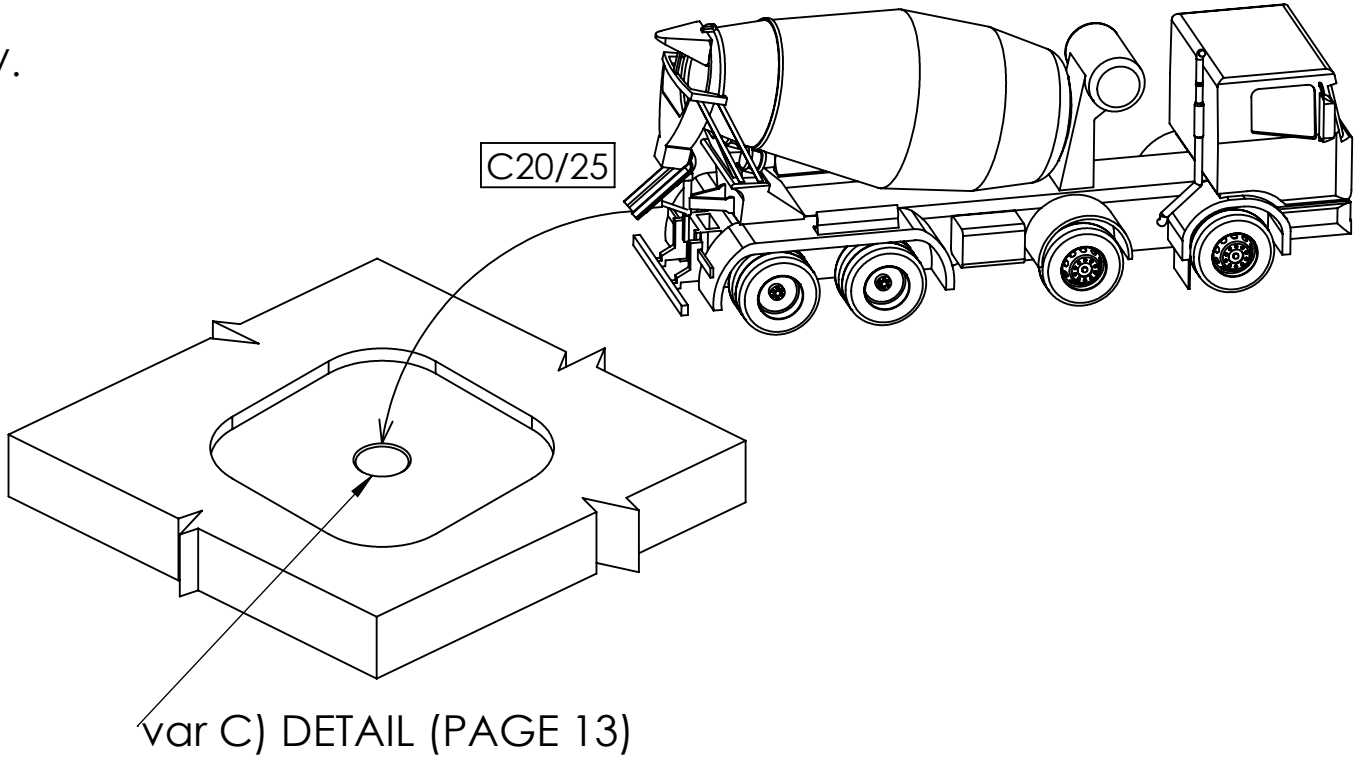
DETAIL 22



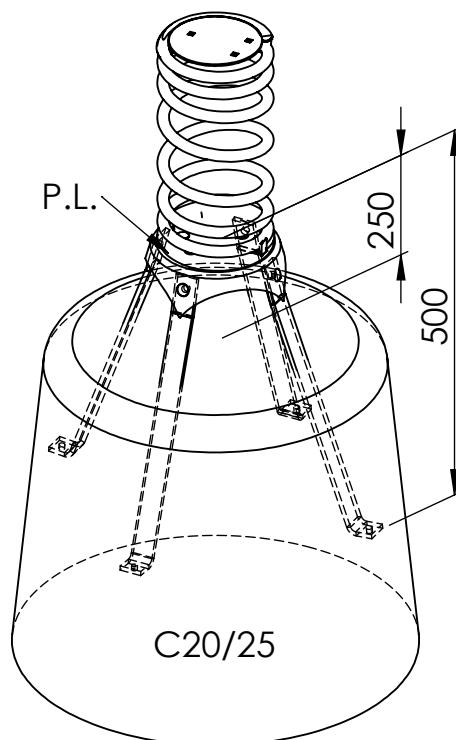




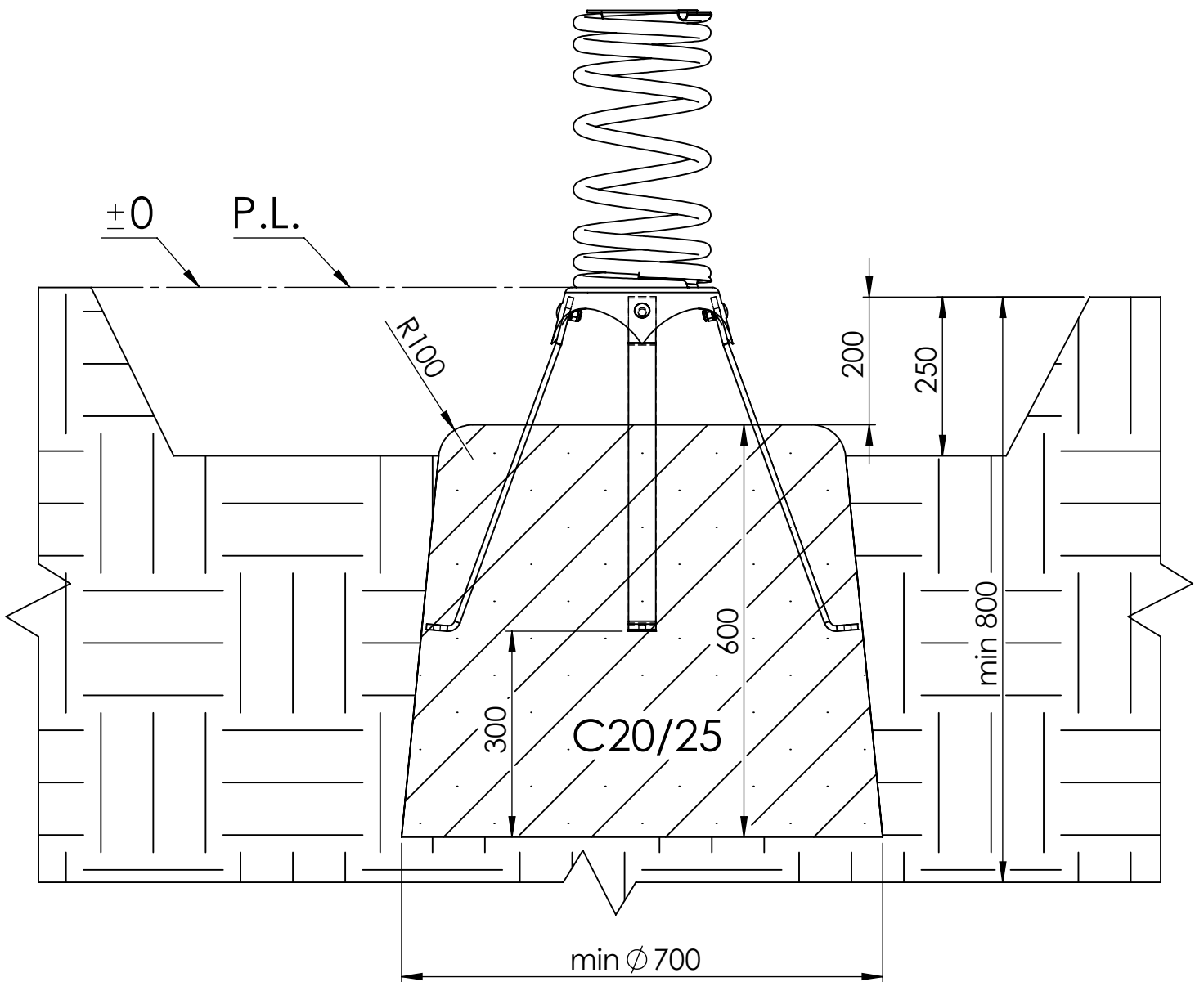
V.



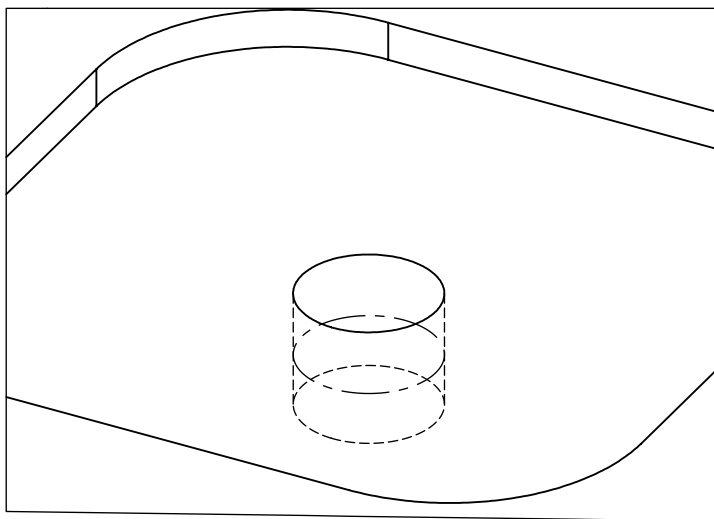
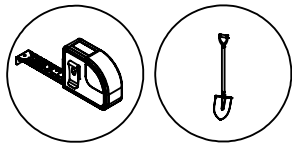
var C)  
(PAGE 13)



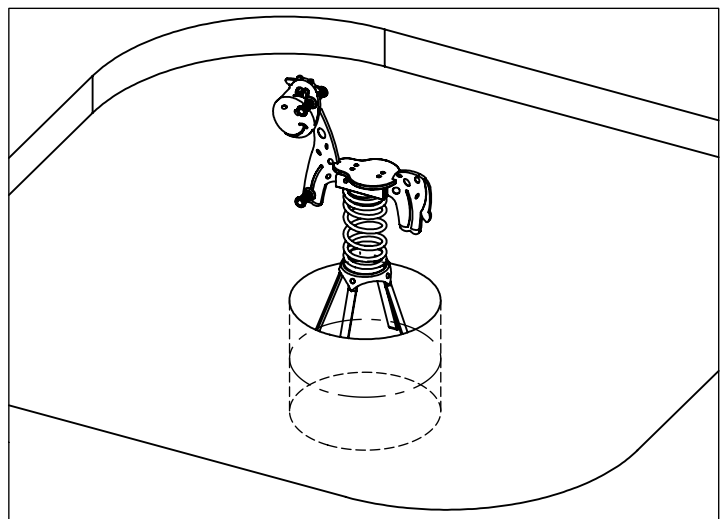
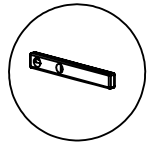
var C  
DETAIL



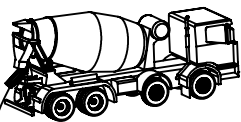
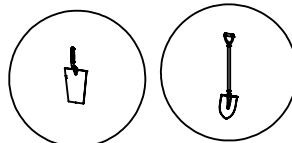
VI.C.



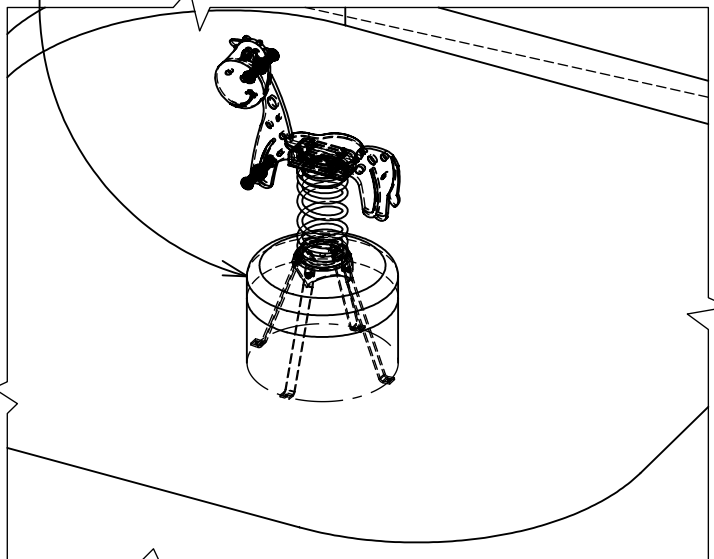
VII.C.



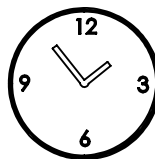
VIII.C.



C20/25



IX.C.



Ripening time according to the regulations of the concrete producer.

Reifezeit nach Hinweisen des Betonherstellers.

Doba tvrdnutí předepsaná výrobcem betonu.

