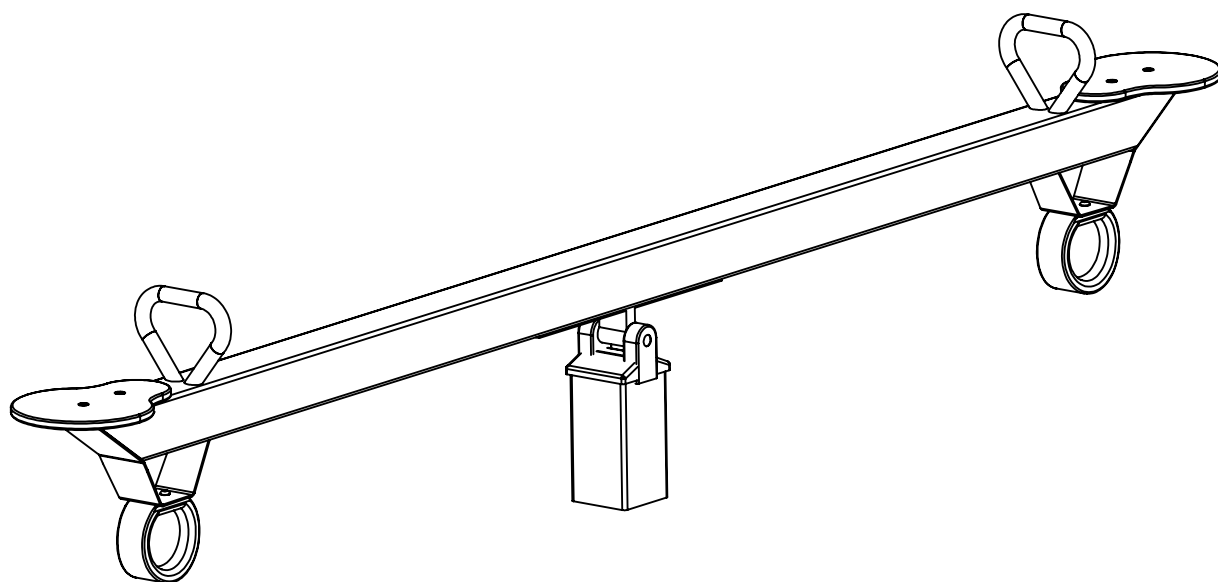
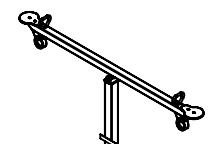
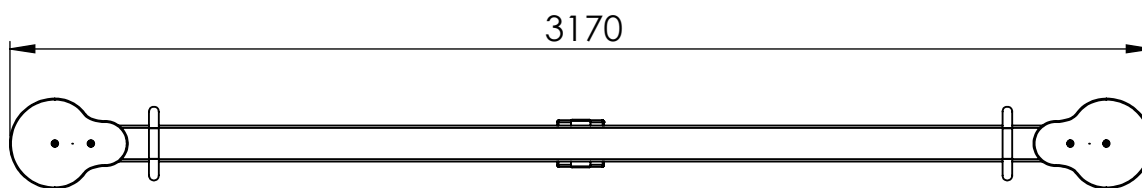
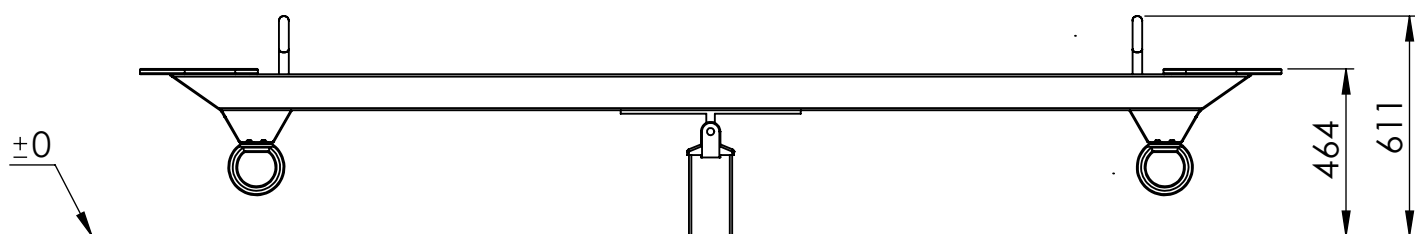
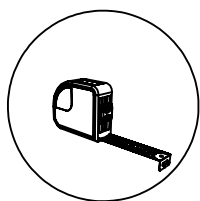
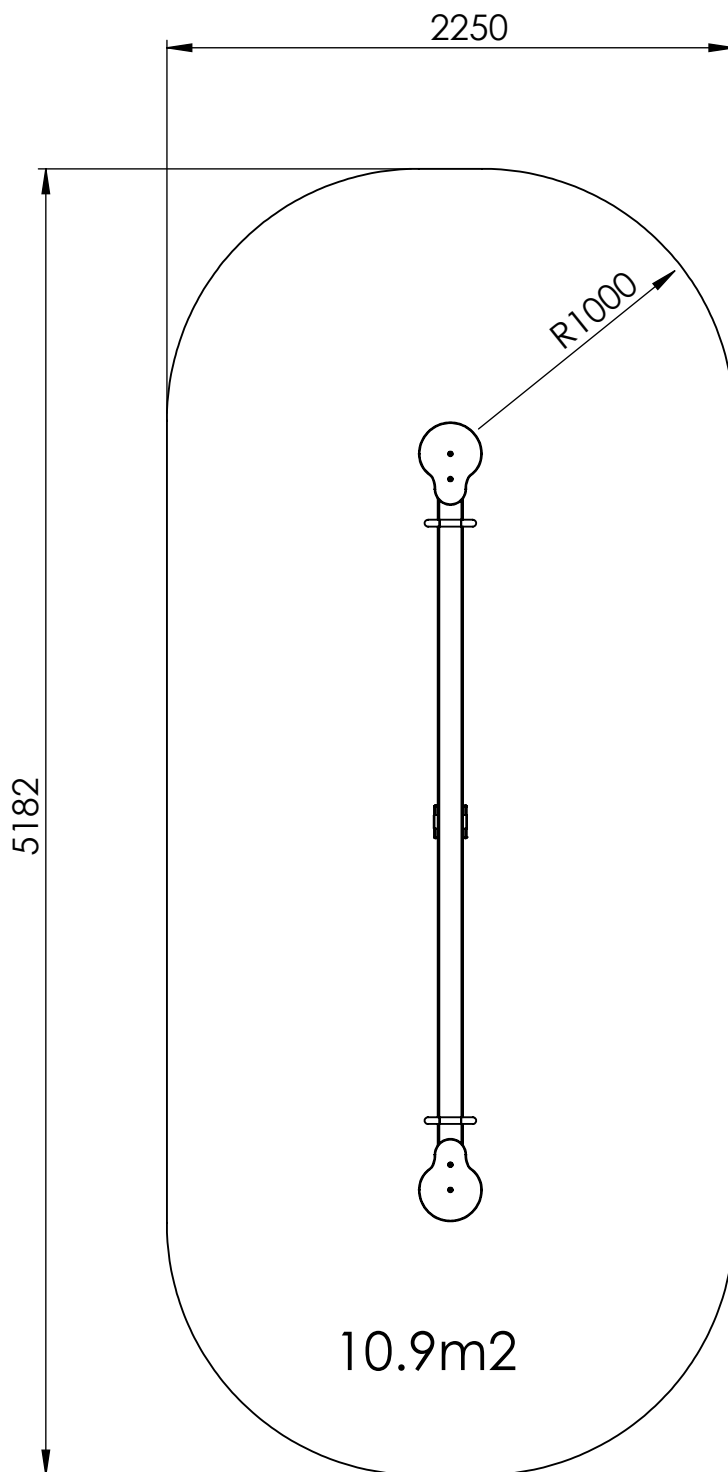


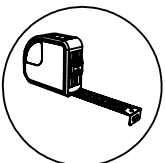
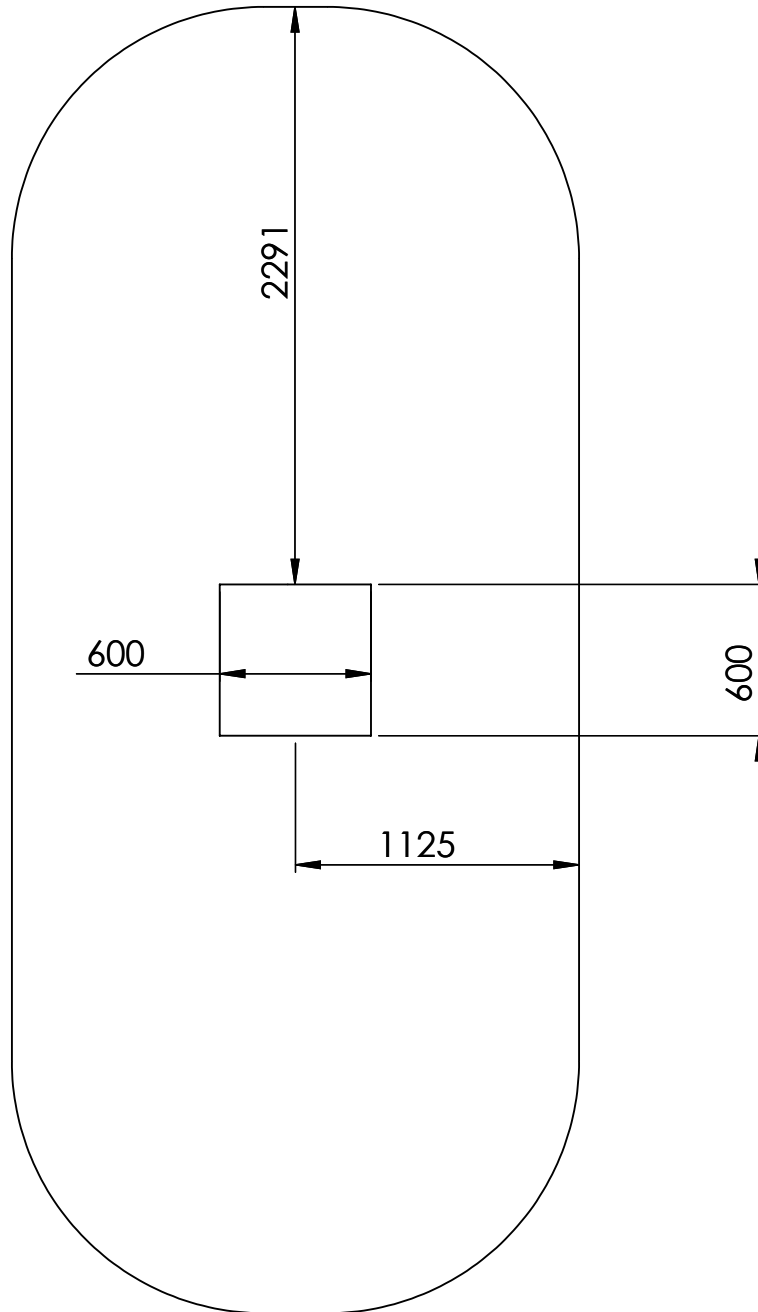
ČSN EN 1176-1.6 ed.2.:2018



| | | |
|---|----------|------|
| 1 | 13164-01 | pcs. |
|  | | 1 |







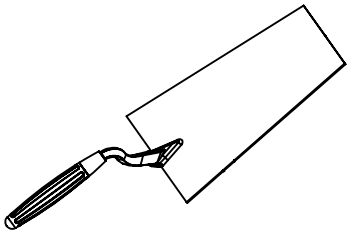
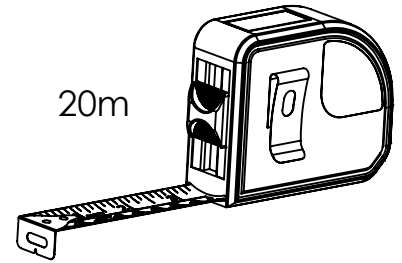
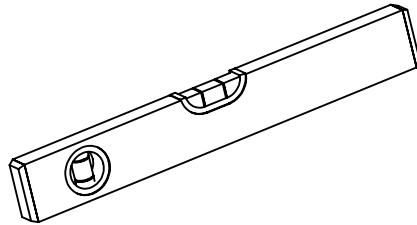
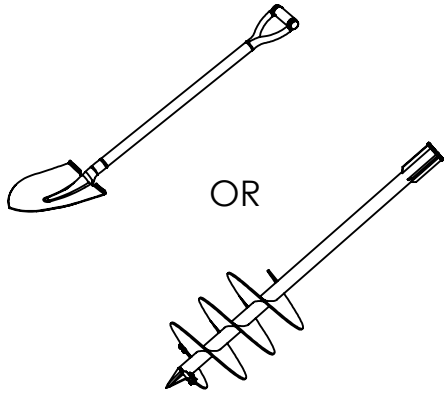
EN: Examples of commonly used impact attenuating materials and corresponding critical fall heights.
 DE: Beispiele für häufig verwendete stoßdämpfende Materialien und entsprechende kritische Fallhöhen.
 CZ: Příklady běžně používaných materiálů pro tlumení nárazů a odpovídající kritické výšky pádu.

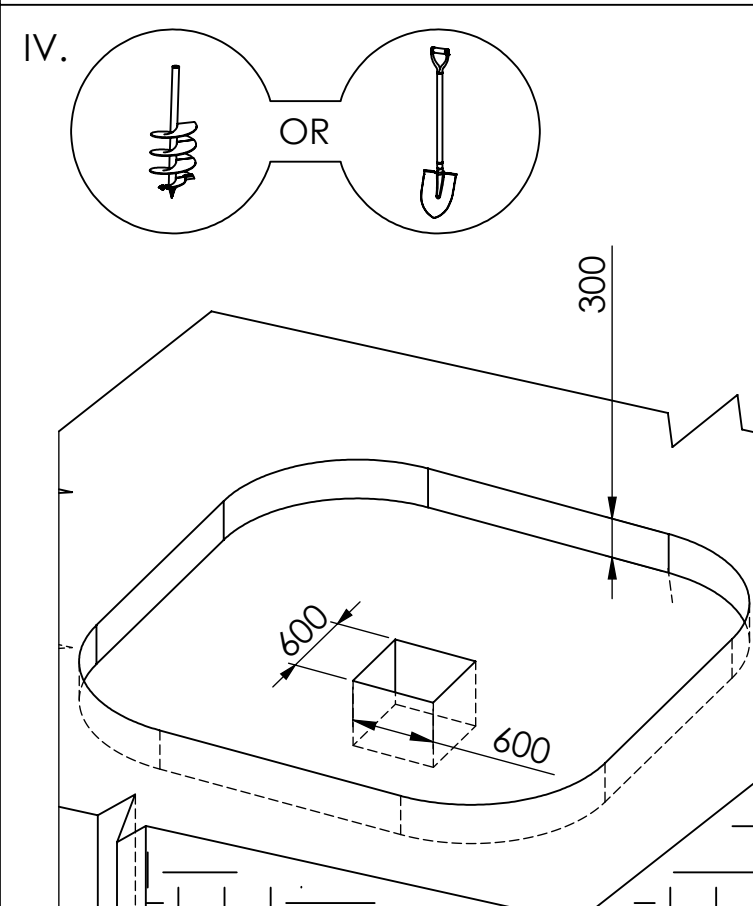
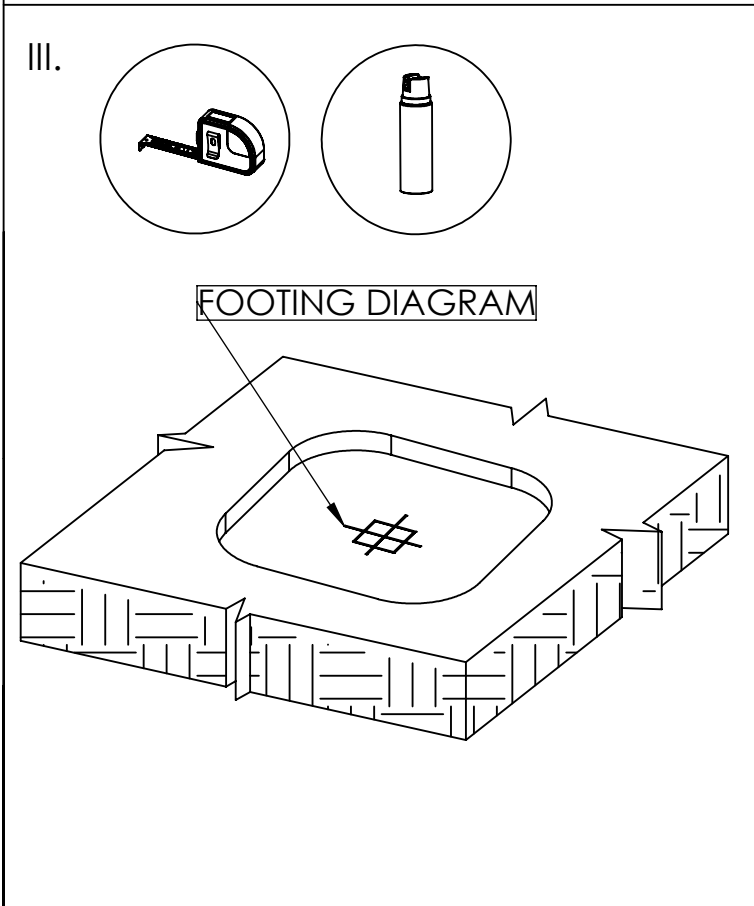
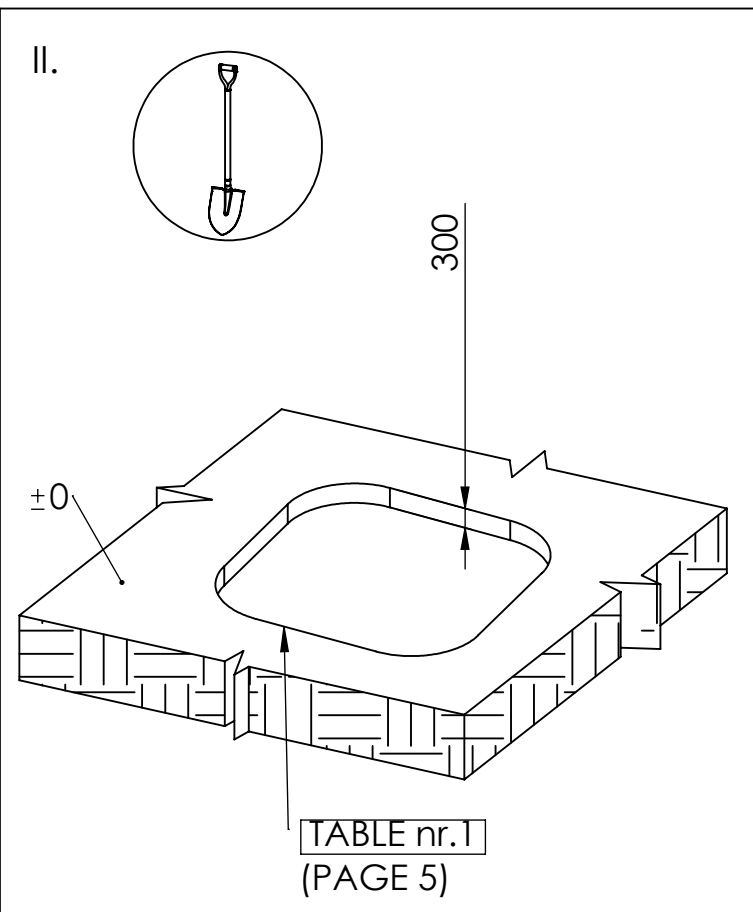
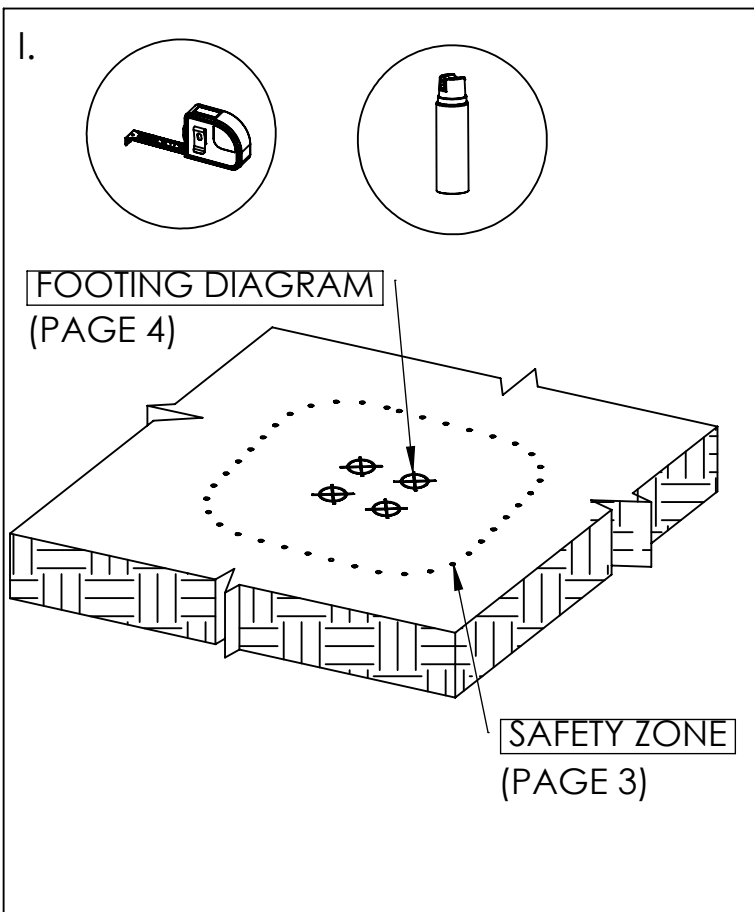
| Material* Bodenmaterial* Materiál* | Description Beschreibung Popis (mm) | Minimum dept Mindestschichtdicke Minimální tloušťka (mm) ** | Maximum height of fall Fallhöhe Kritická výška pádu (mm) |
|---|---|--|---|
| Turf/Topsoil Rasen Oberschicht Trávník/udusaný povrch | - | - | ≤1000 |
| Bark Rindenmulch Kůra | 20 to 80 Grain size Korngröße Velikost zrna | 200 | ≤2000 |
| | | 300 | ≤3000 |
| Woodchip Holzschnitzel Dřevěné třísky | 5 to 30 Grain size Korngröße Velikost zrna | 200 | ≤2000 |
| | | 300 | ≤3000 |
| Sand / Gravel*** Sand oder Kies*** Písek / štěrk*** | 0,25 to 8 Grain size Korngröße Velikost zrna | 200 | ≤2000 |
| | | 300 | ≤3000 |
| Other materials Andere Materialien Další materiály | As tested to HIC/ Nach HIC/ Dle HIC | | Critical fall height as tested Kritische Fallhöhe im Test Kritická výška pádu dle zkoušek |

* EN: Materials properly prepared for use in childrens playgrounds
 DE: Materialien, die für die Verwendung auf Kinderspielflächen geeignet sind
 CZ: Materiály řádně upravené pro použití na dětských hřištích

** EN: For loose particulate material, add 100 mm to the minimum depth to compensate for displacement
 DE: Bei losem Schüttmaterial sind 100 mm zu Mindestschichtdicke hinzufügen, um den Wegspieeffekt zu kompensieren
 CZ: U syplých částic přidejte 100 mm k minimální hloubce na vyrovnání způsobené přesouváním materiálu

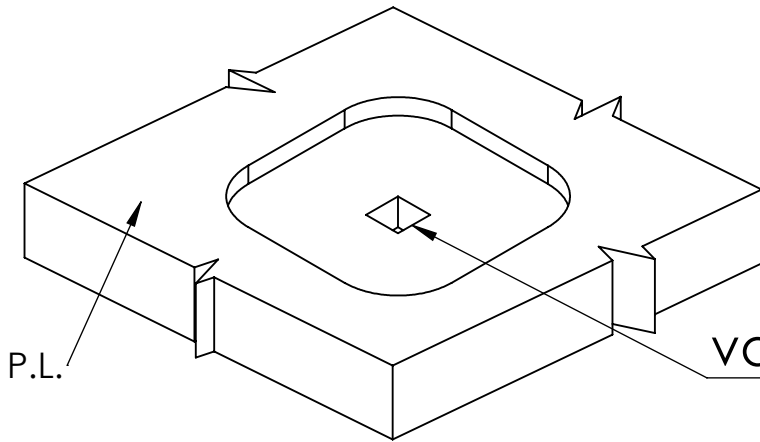
*** EN: No silty or clay particles EN 933-1
 DE: Keine Schluff- oder Tonpartikel EN 933-1
 CZ: Žádné částice bahna nebo jílu EN 933-1





V.

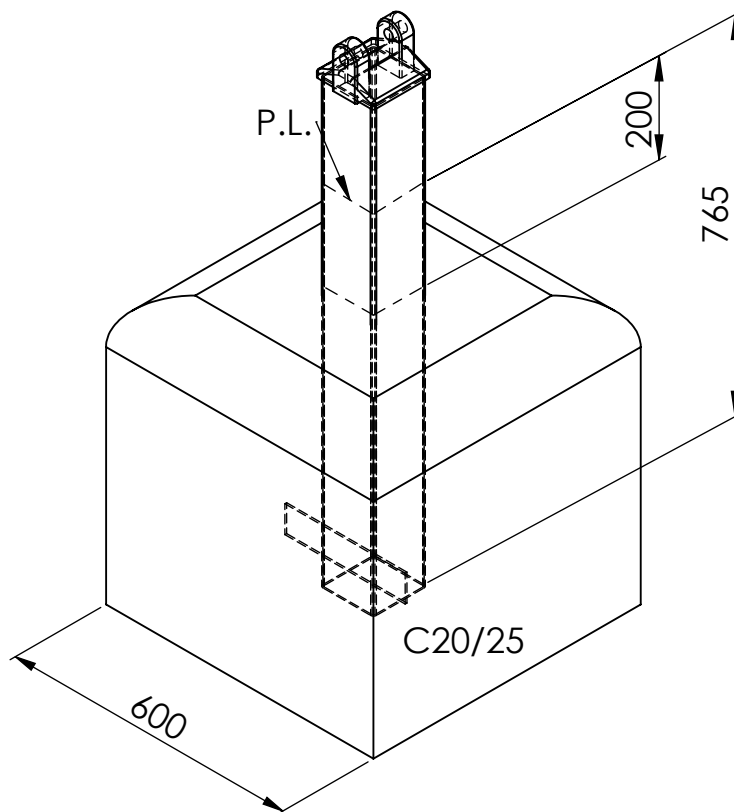
C20/25



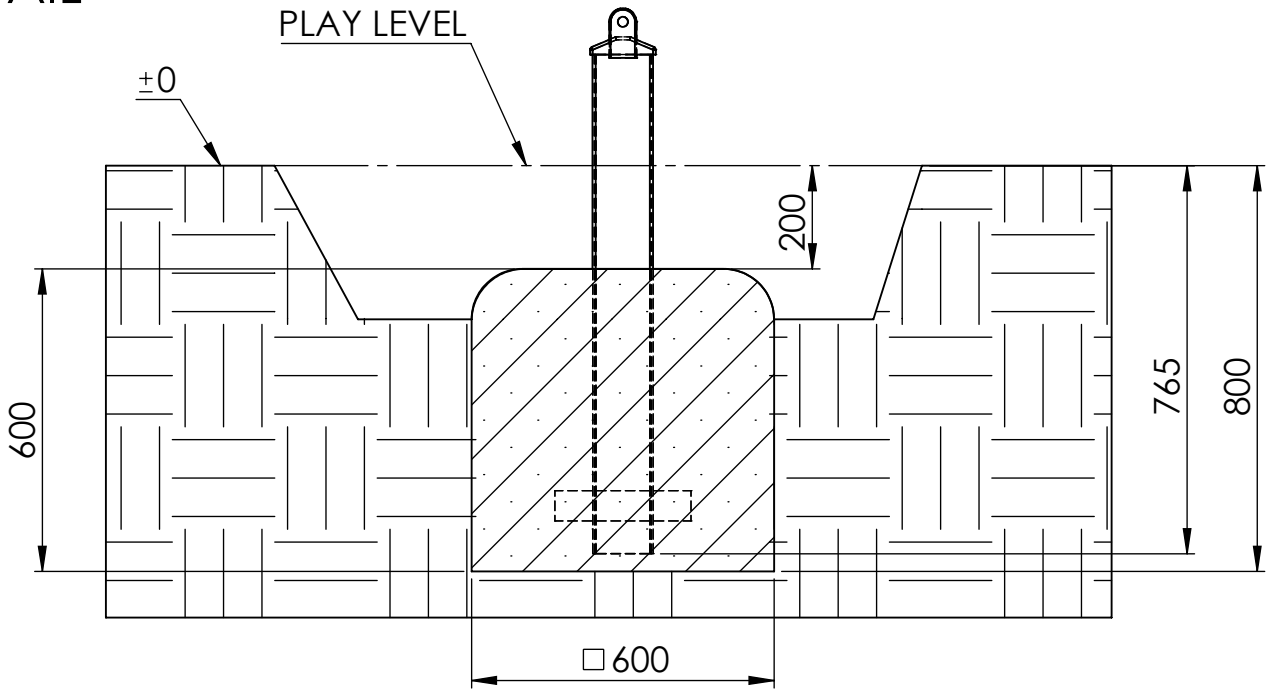
var B) DETAIL (PAGE 9)

P.L..play level

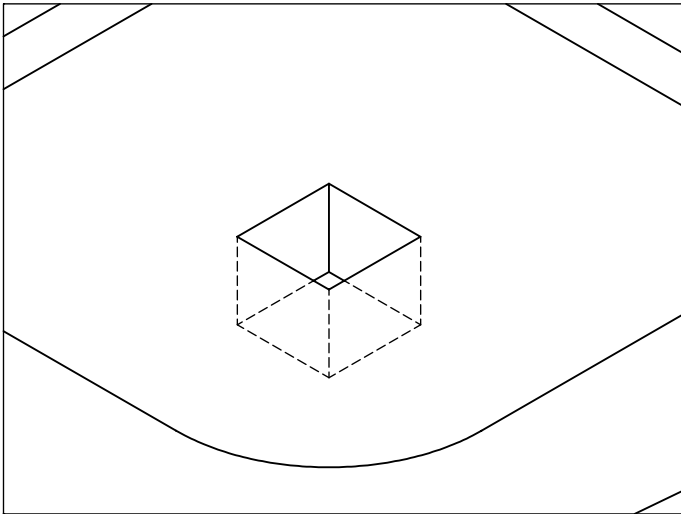
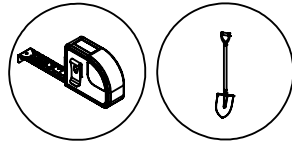
var B)



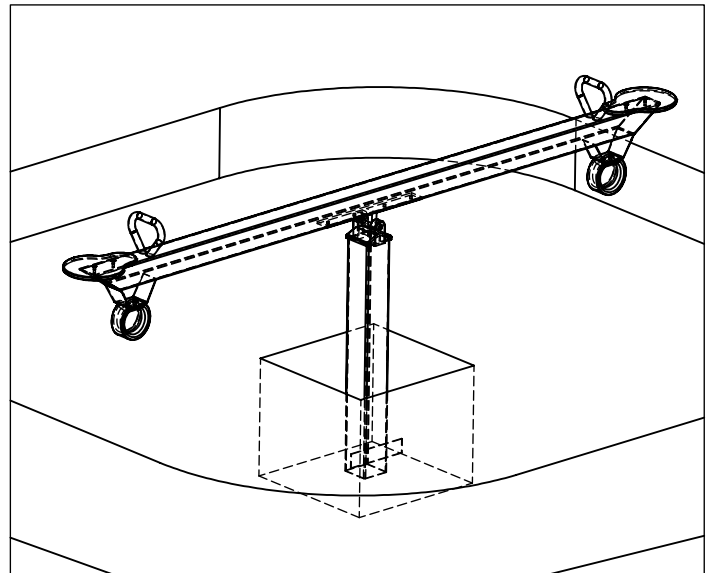
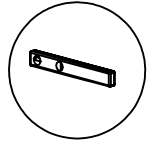
var B)
DETAIL



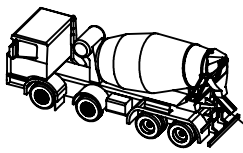
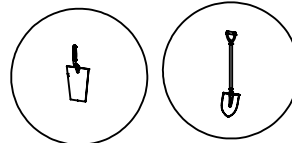
VI.B.



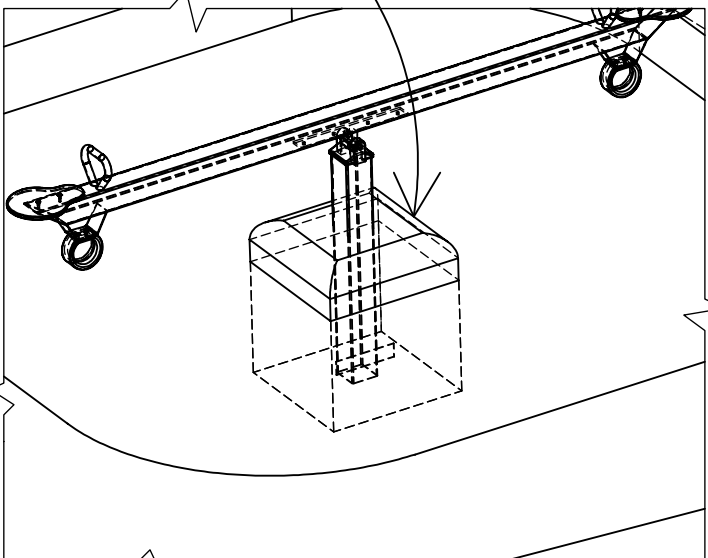
VII.B.



VIII.B.

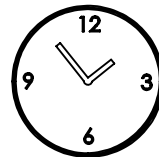


C20/25



IX.B.

Ripening time according to the regulations of the concrete producer.



Reifezeit nach Hinweisen des Betonherstellers.

Doba tvrdnutí předepsaná výrobcem betonu.

